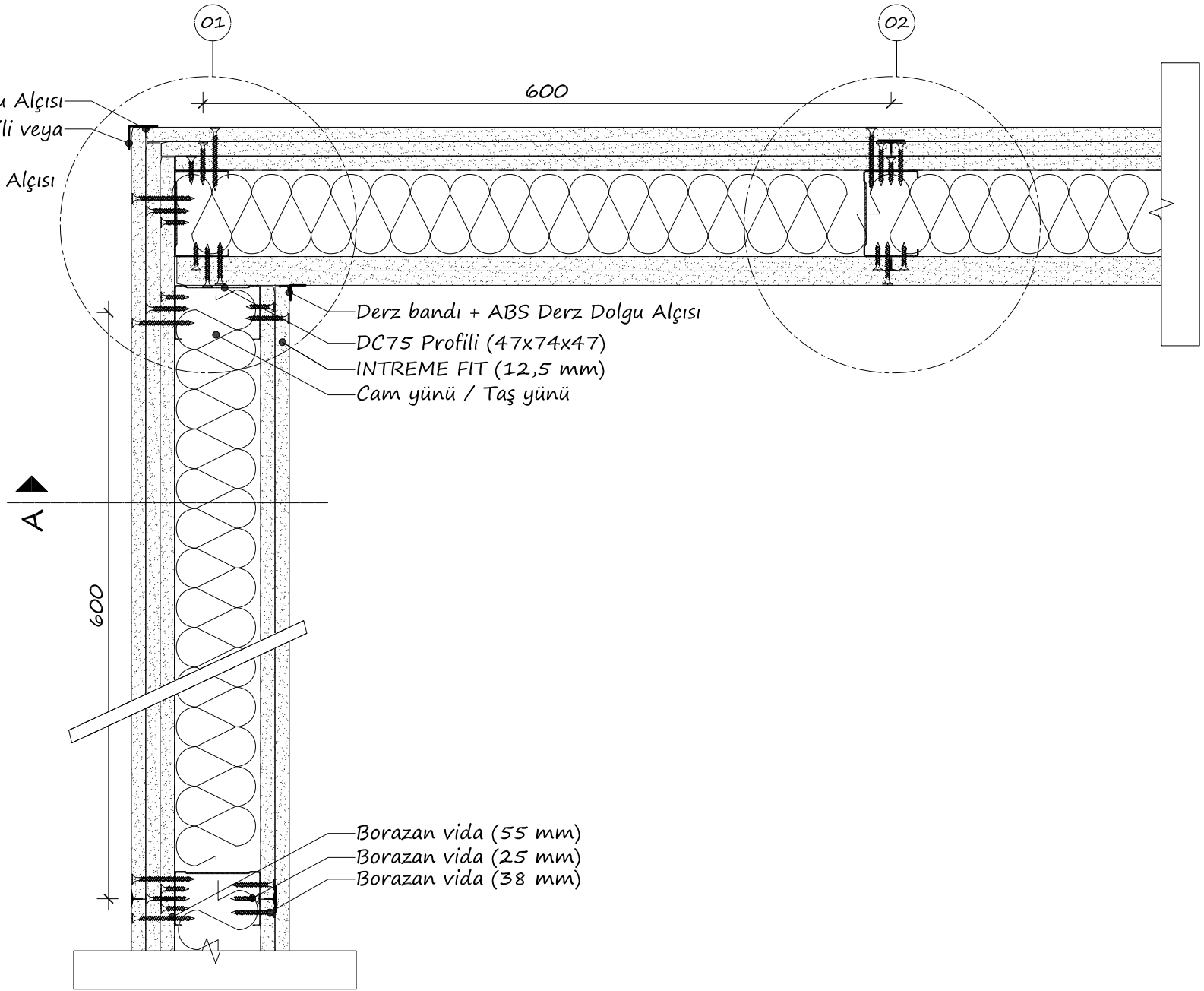


ABS Derz Dolgu Alçısı
Delikli köşe profili veya
Köşe bandı +
ABS Derz Dolgu Alçısı



01

Delikli köşe profili
veya Köşe bandı +
ABS Derz Dolgu Alçısı
ABS Derz Dolgu Alçısı

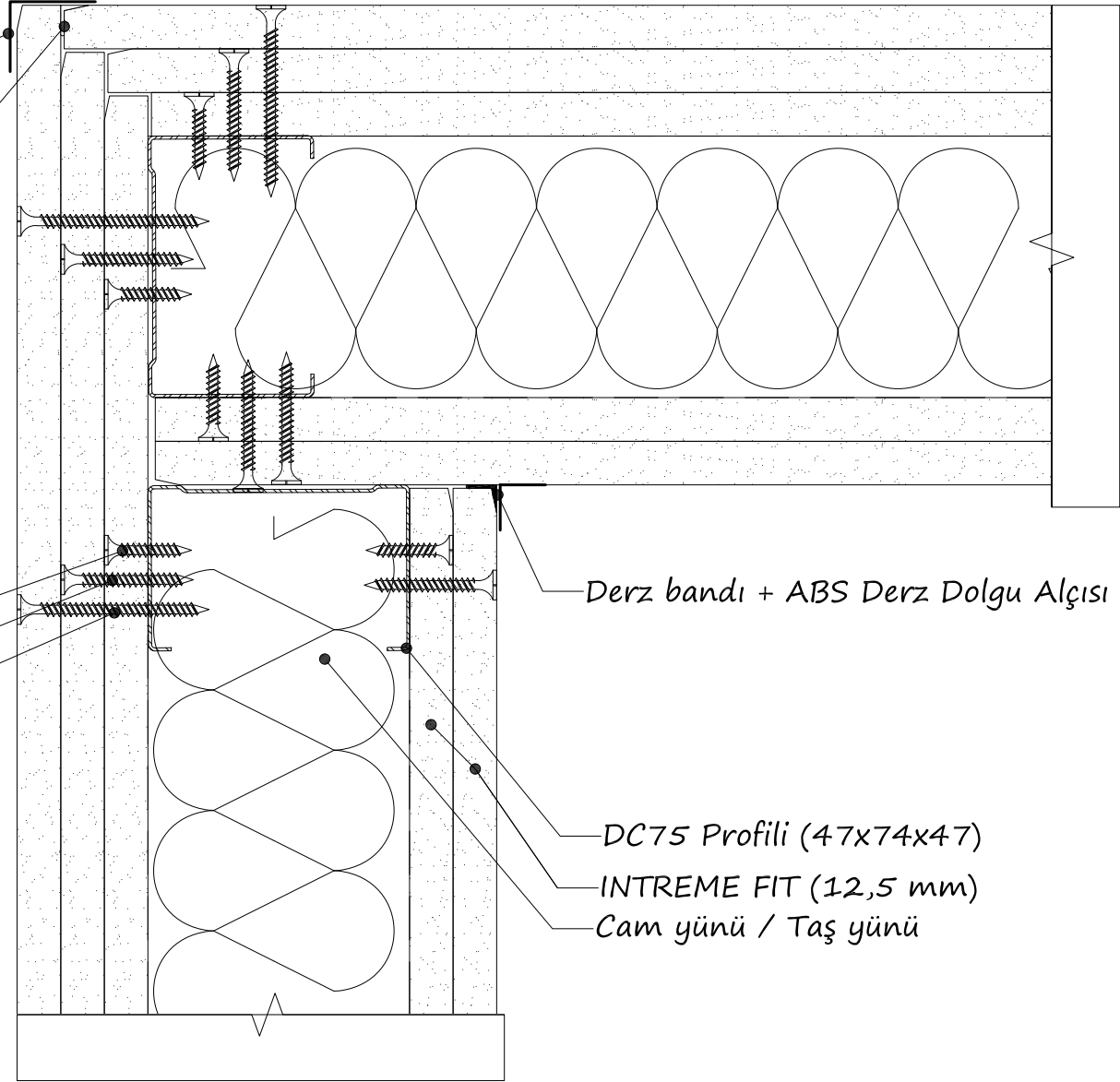
Borazan vida (25 mm)
Borazan vida (38 mm)
Borazan vida (55 mm)

Derz bandı + ABS Derz Dolgu Alçısı

DC75 Profili (47x74x47)

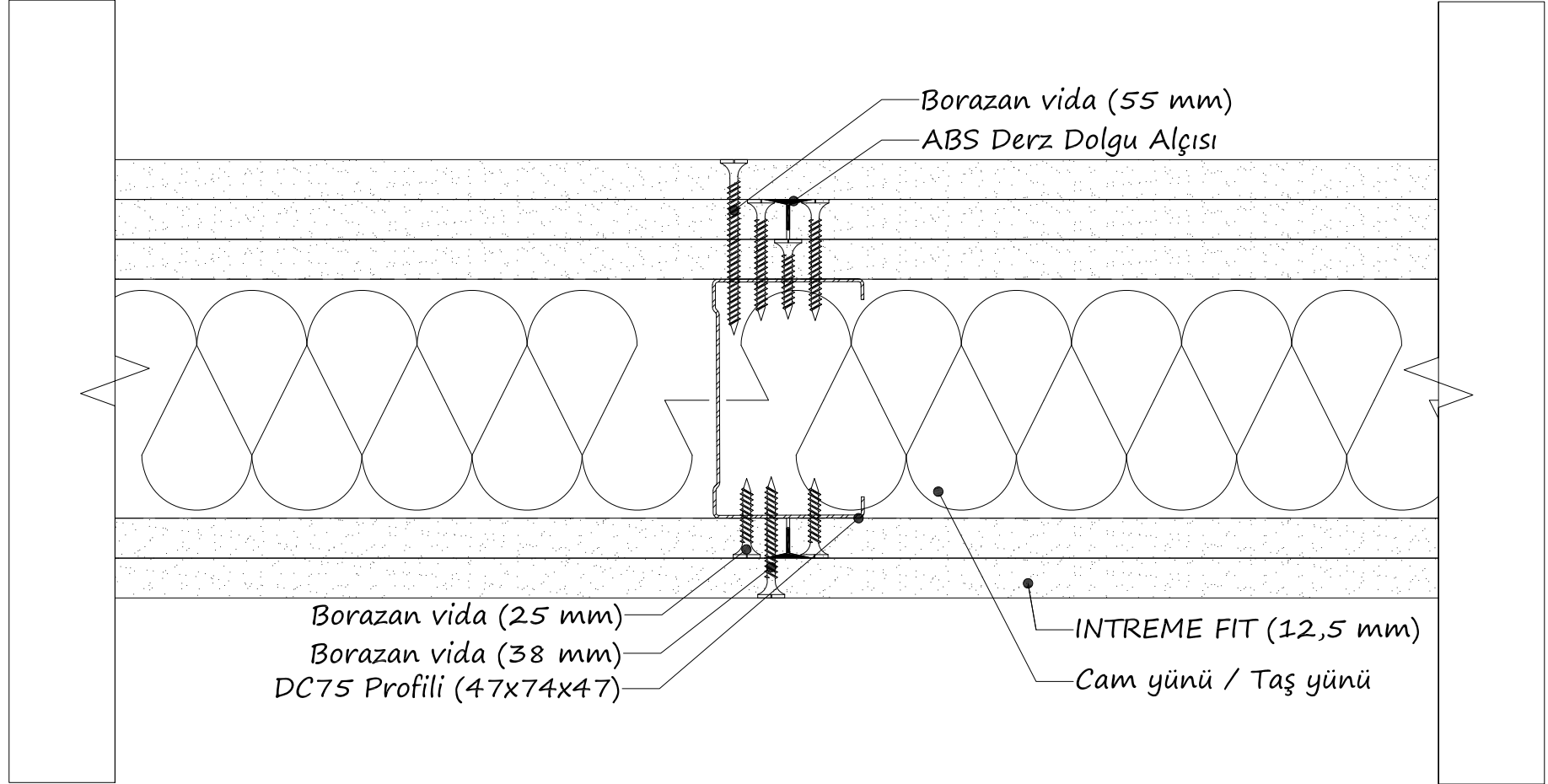
INTREME FIT (12,5 mm)

Cam yünü / Taş yünü



02

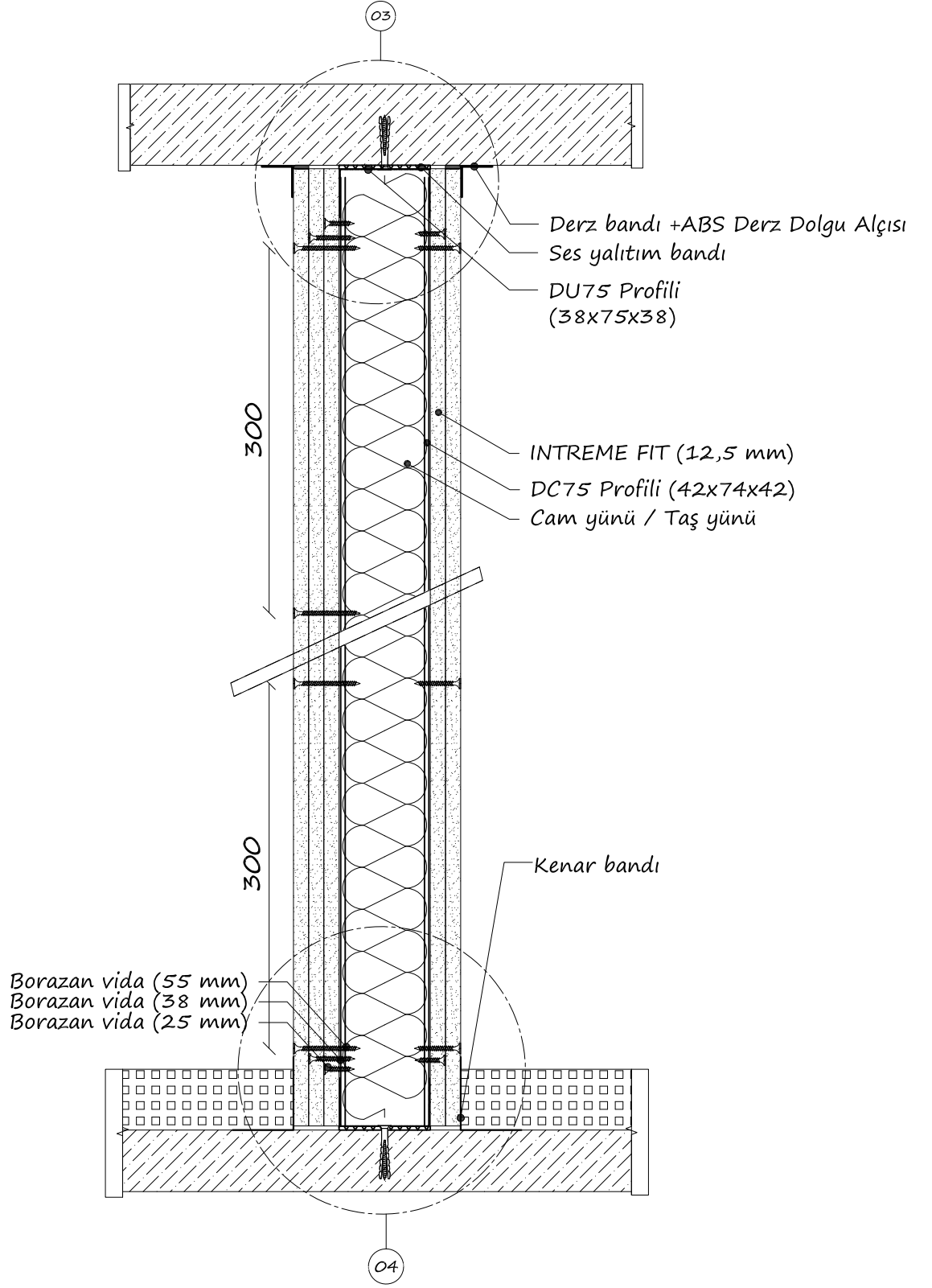
137,5



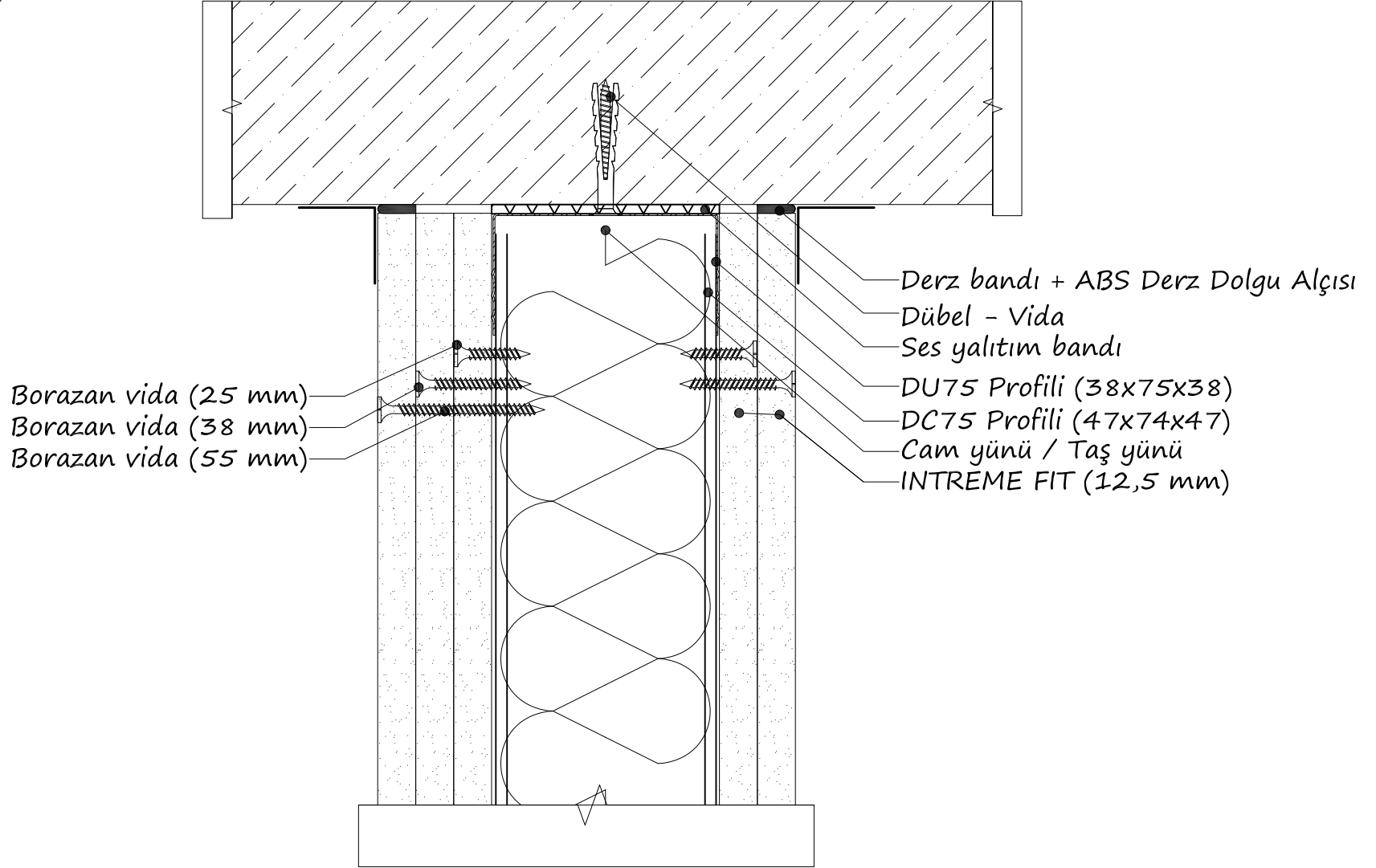
Borazan vida (25 mm)
Borazan vida (38 mm)
DC75 Profili (47x74x47)

Borazan vida (55 mm)
ABS Derz Dolgu Alçısı

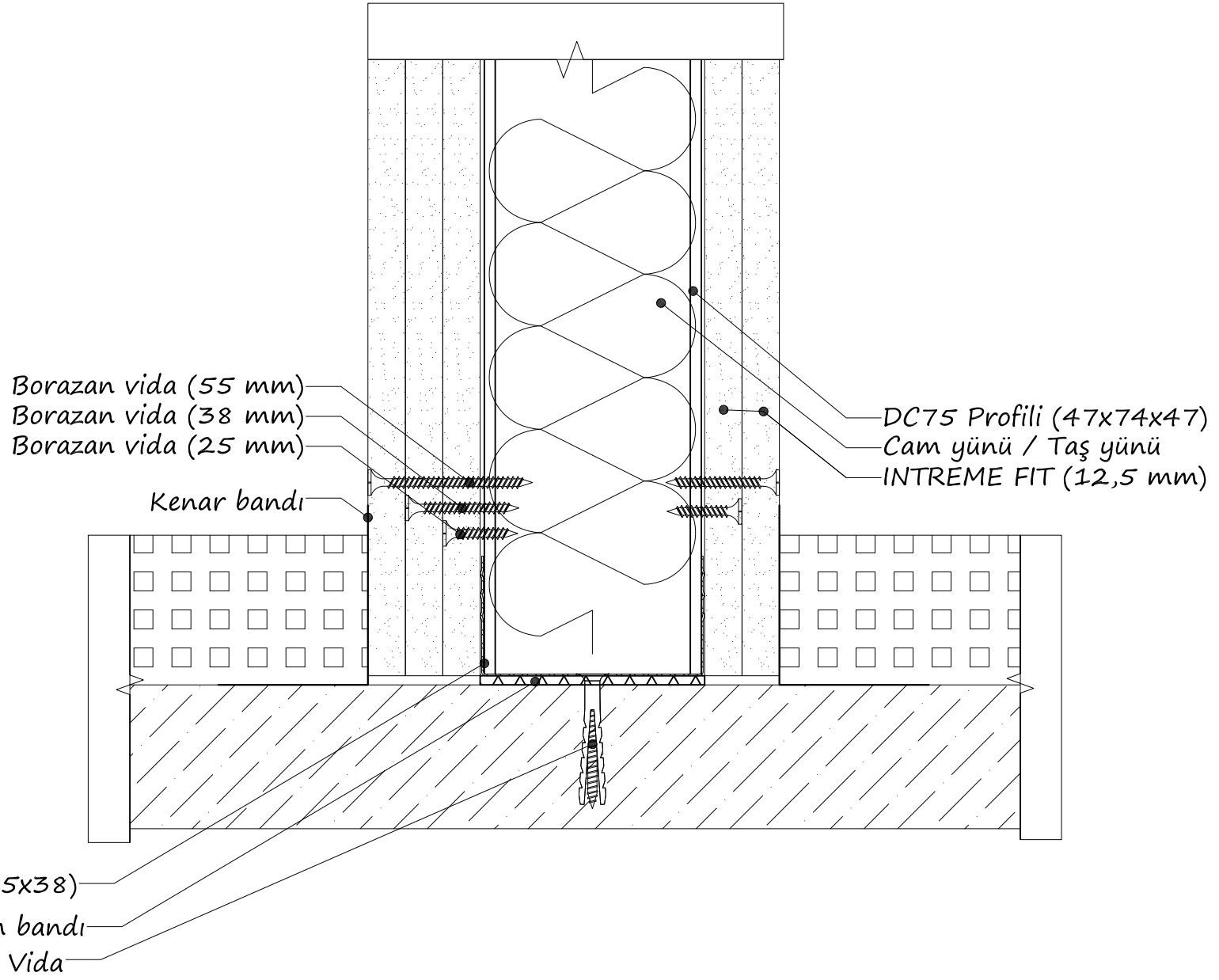
INTREME FIT (12,5 mm)
Cam yünü / Taş yünü

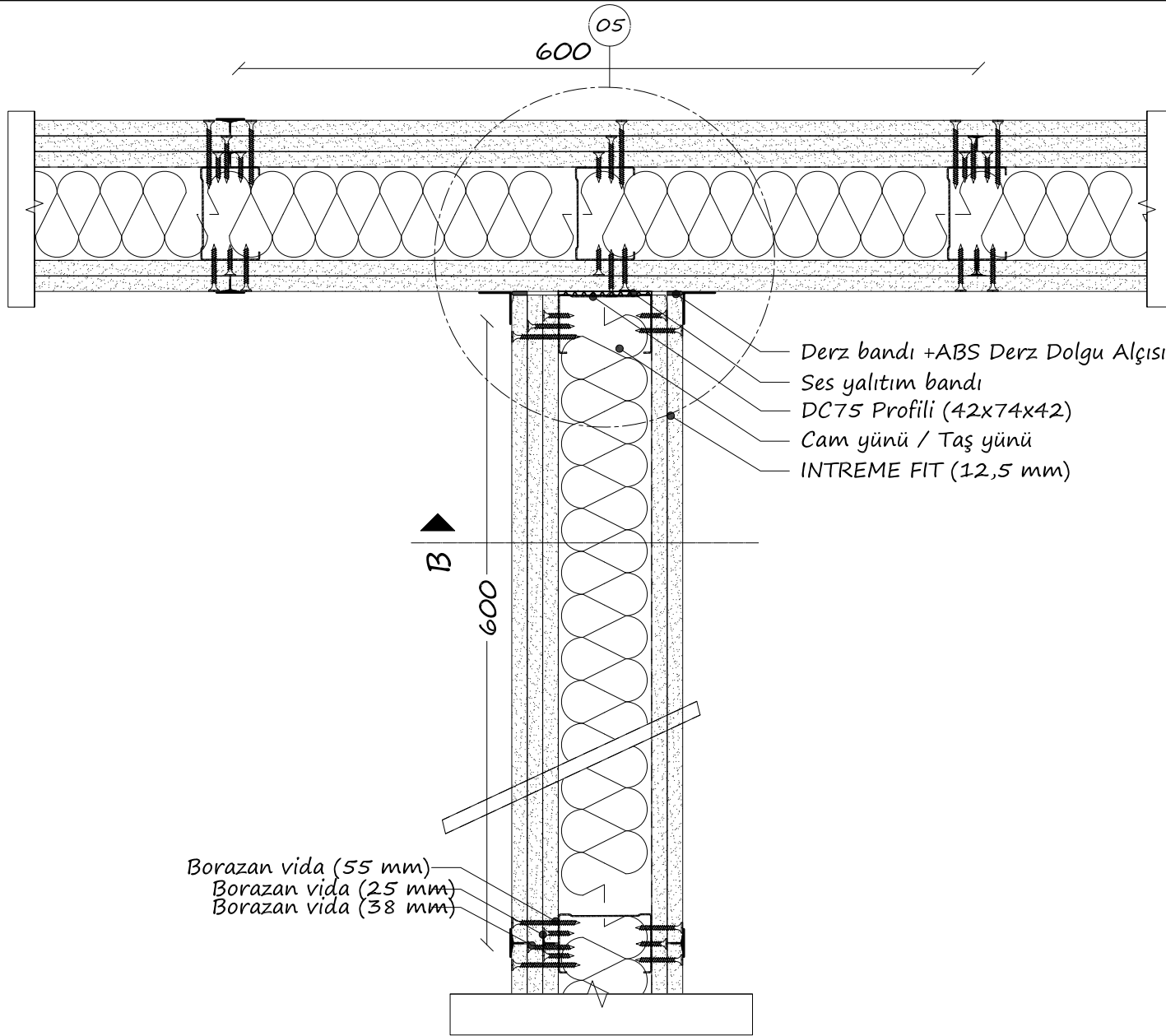


03

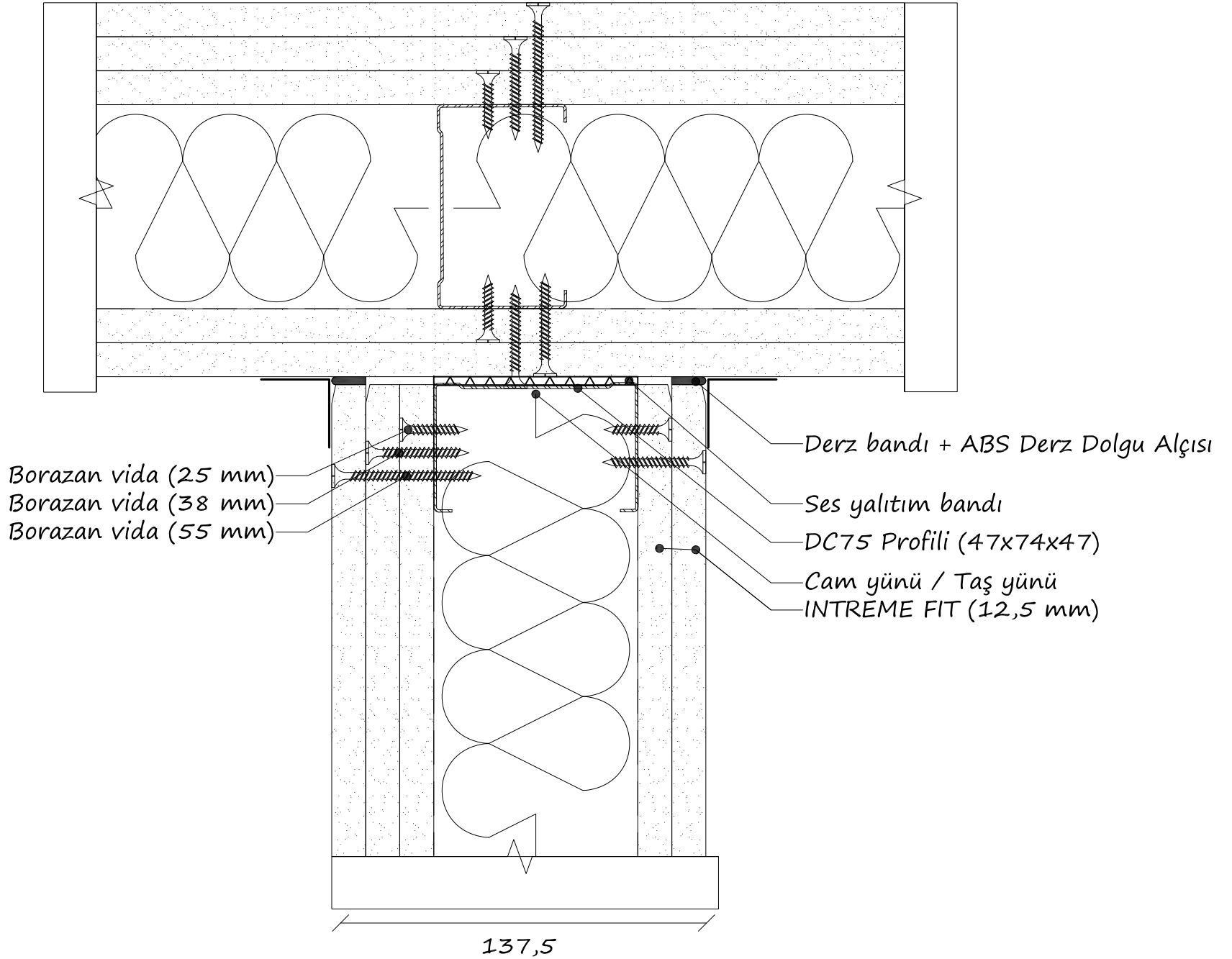


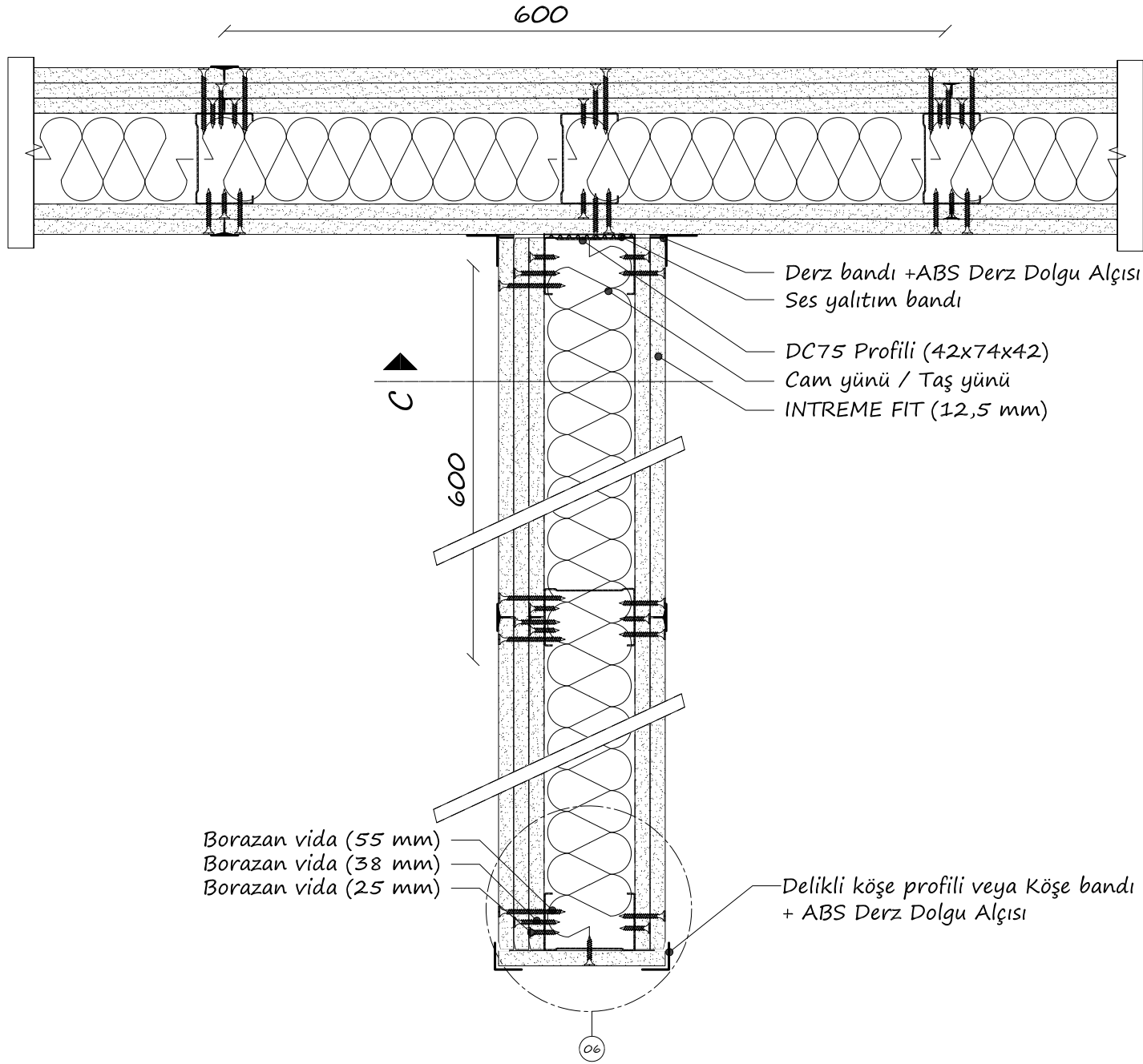
04





05

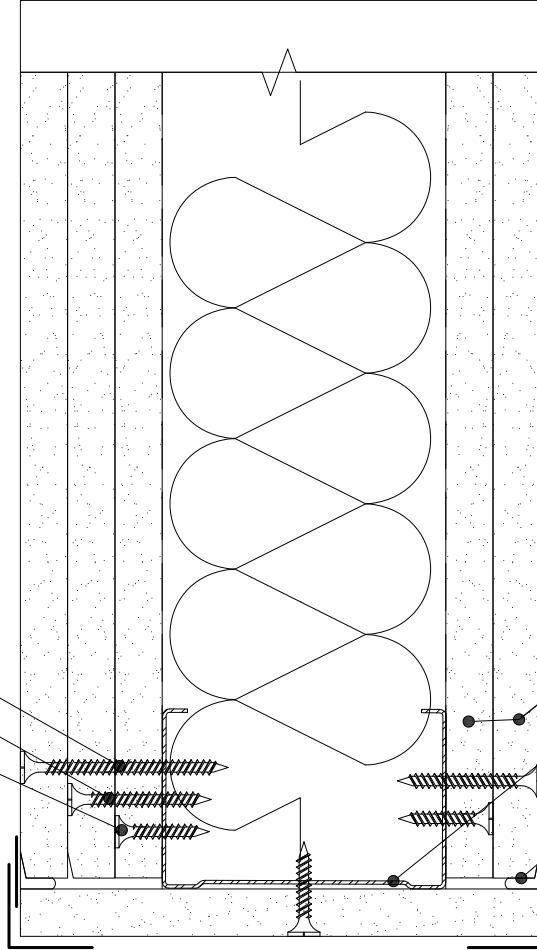




06

137,5

Borazan vida (55 mm)
Borazan vida (38 mm)
Borazan vida (25 mm)



INTREME FIT (12,5 mm)

DC75 Profili (47x74x47)

Derz bandı + ABS Derz Dolgu Alçısı

Delikli köşe profili veya Köşe bandı
+ ABS Derz Dolgu Alçısı

ABS ALÇI
<https://www.absalci.com.tr>

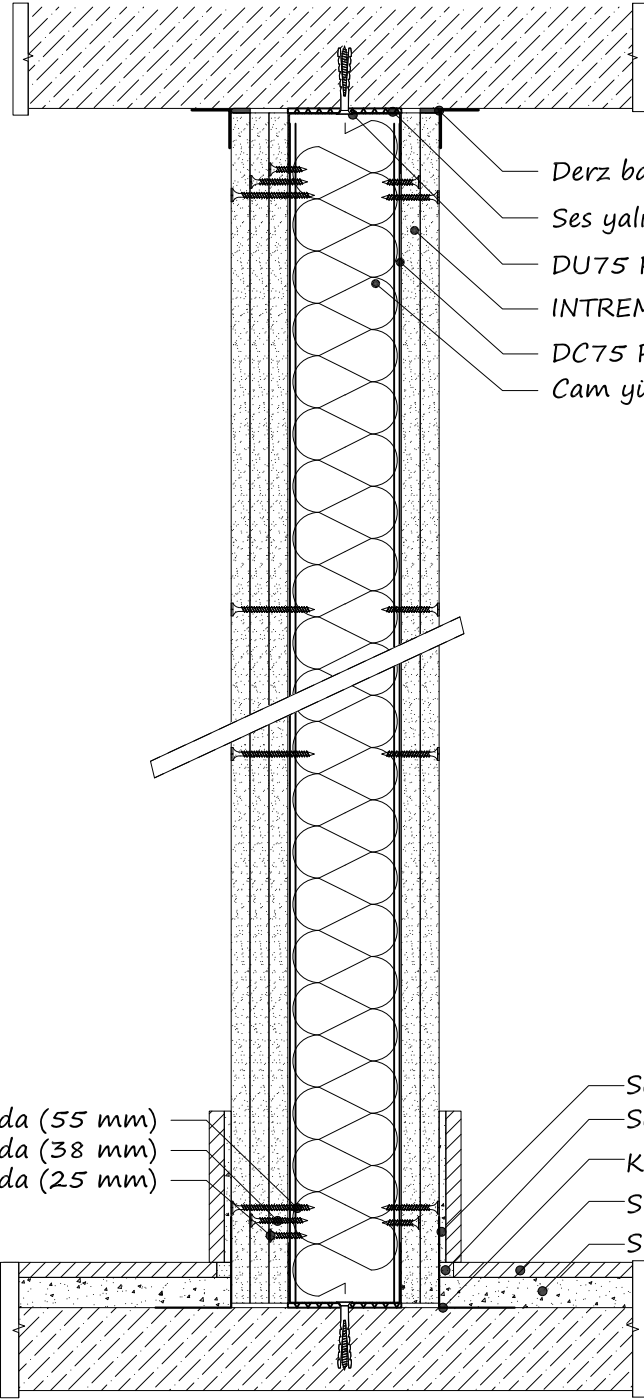
Pafta Adı: DETAY 06: TEK İSKELET ASİMETRİK KAT SİSTEMİ
DIŞ DUVAR PLANI

Proje Numarası: ABS_BD_04_10

Ölçek: 1/2

Çizen: ABS Alçı Design Ofis

Pafta: A4



Derz bandı + ABS Derz Dolgu Alçısı

Ses yalıtım bandı

DU75 Profili (38x75x38)

INTREME FIT (12,5 mm)

DC75 Profili (42x74x42)

Cam yünü / Taş yünü

Borazan vida (55 mm)

Borazan vida (38 mm)

Borazan vida (25 mm)

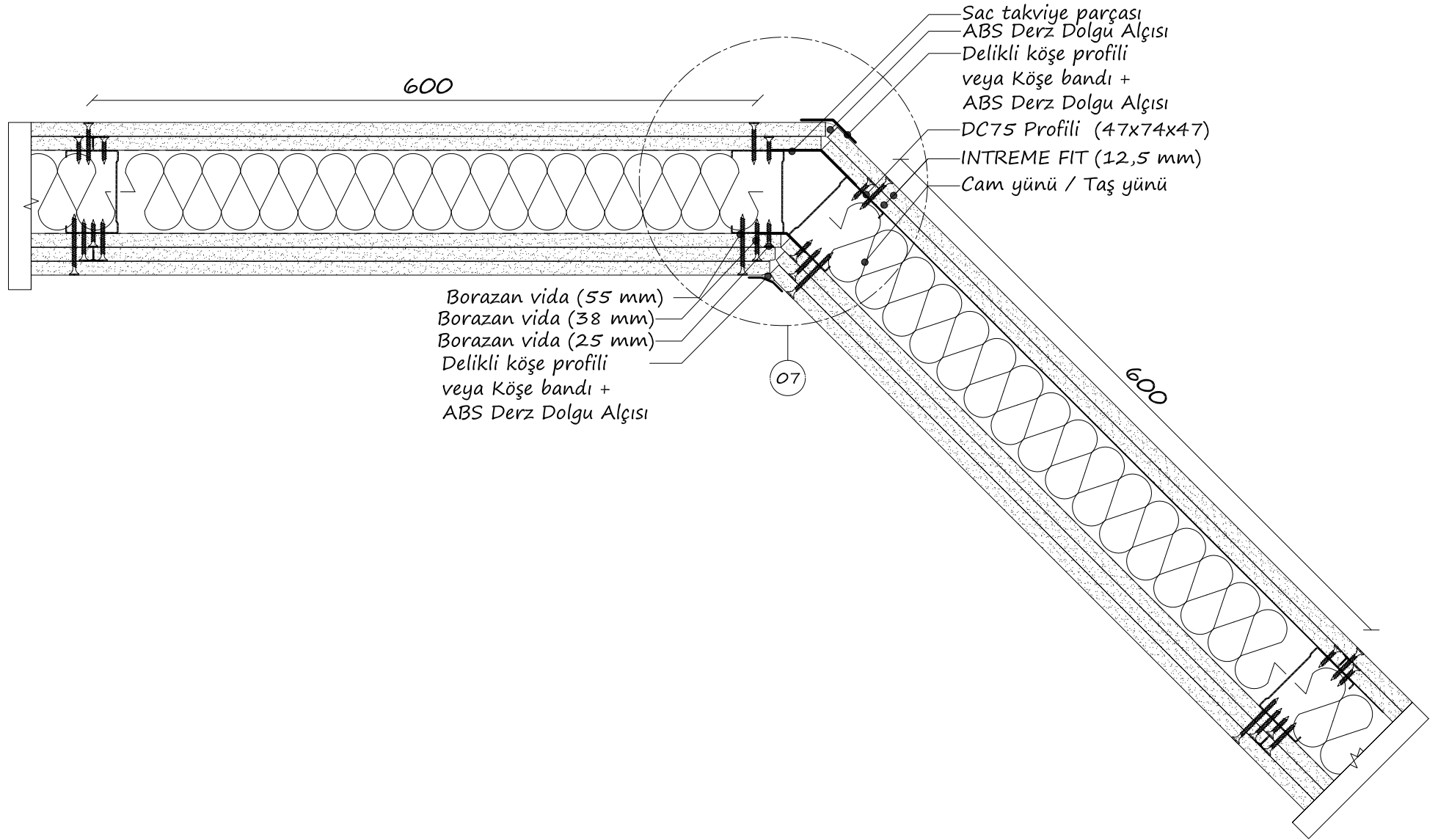
Seramik yapıştırıcısı + Seramik süpügelik

Seramik derz dolgusu

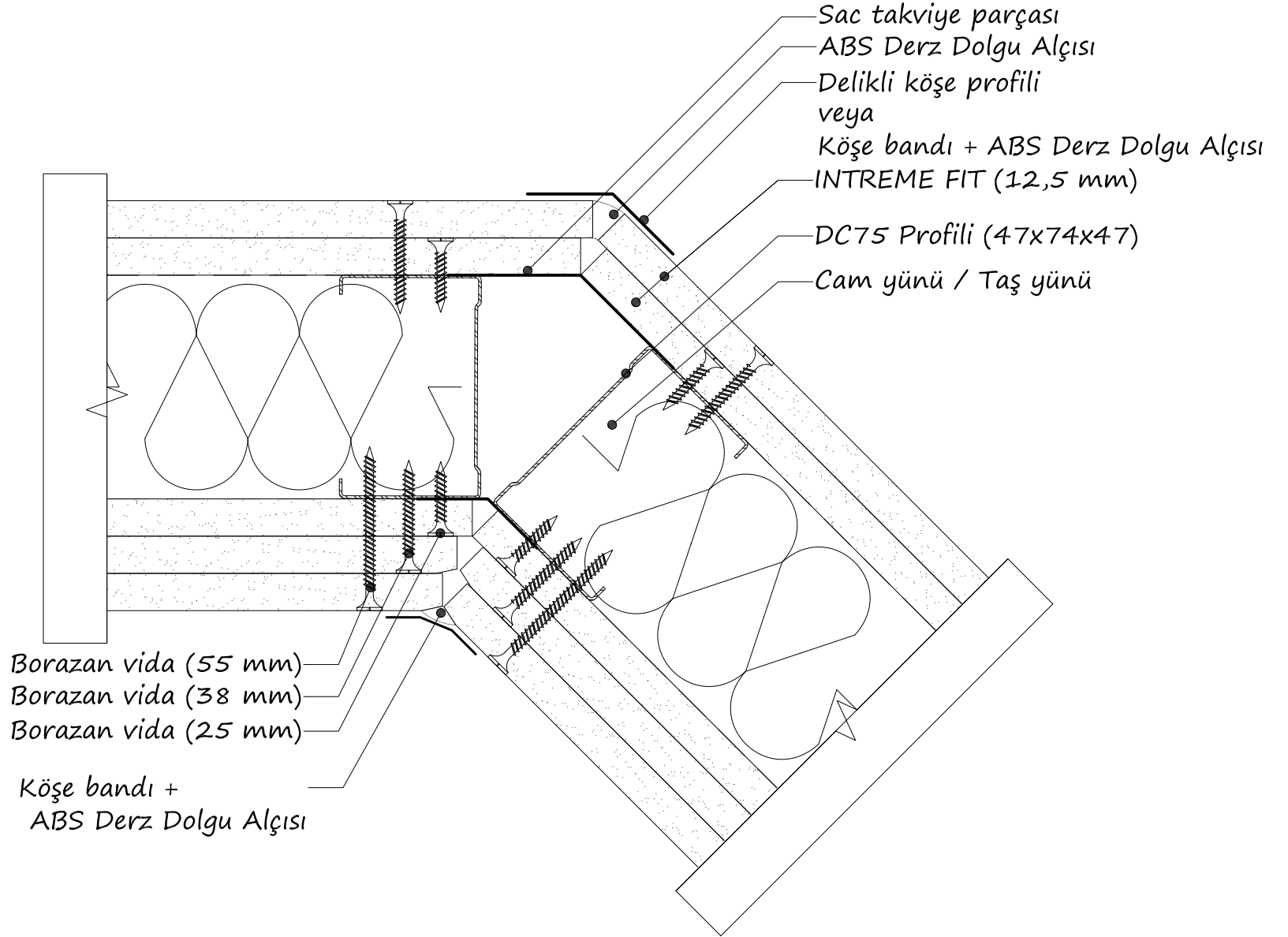
Kenar bandı

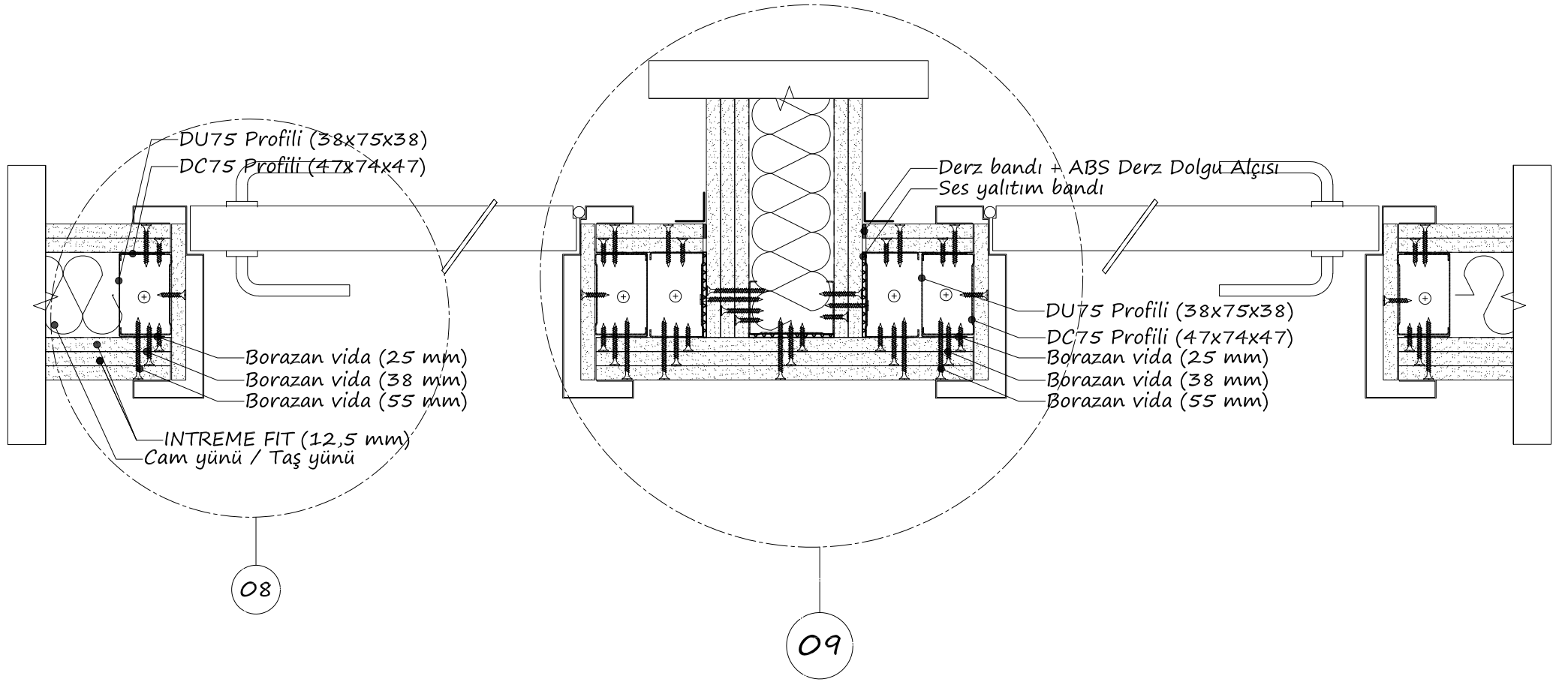
Seramik

Seramik yapıştırıcısı



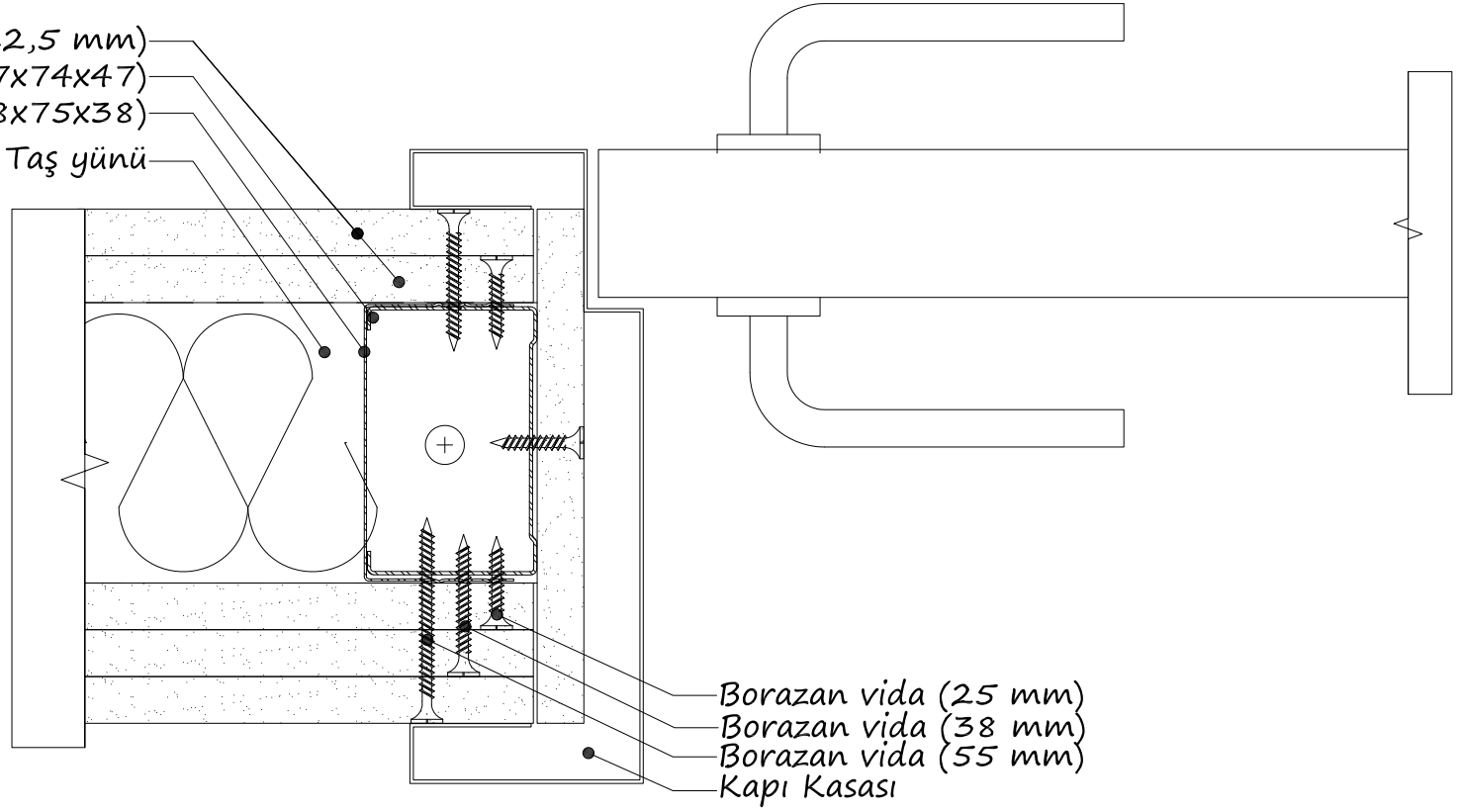
07





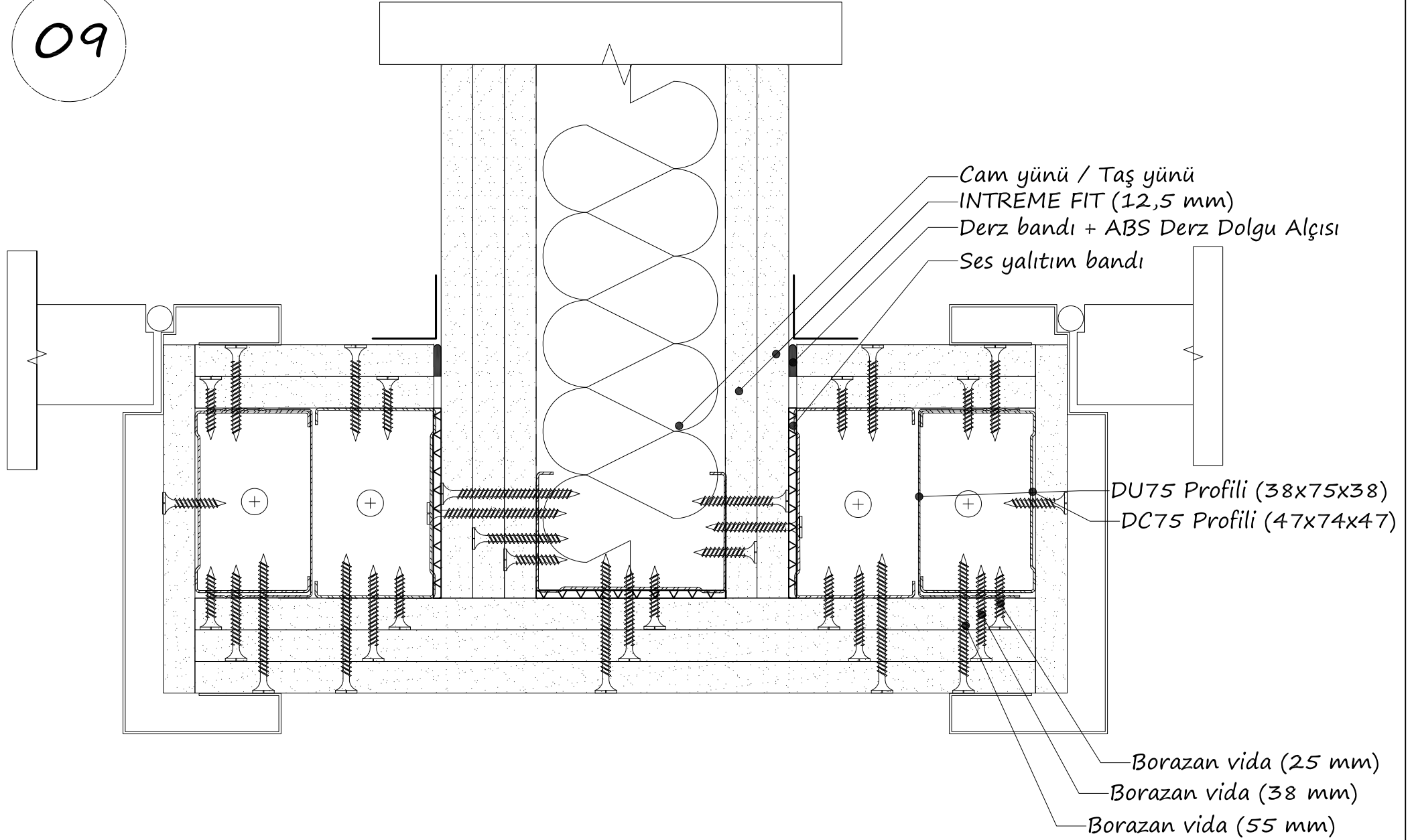
08

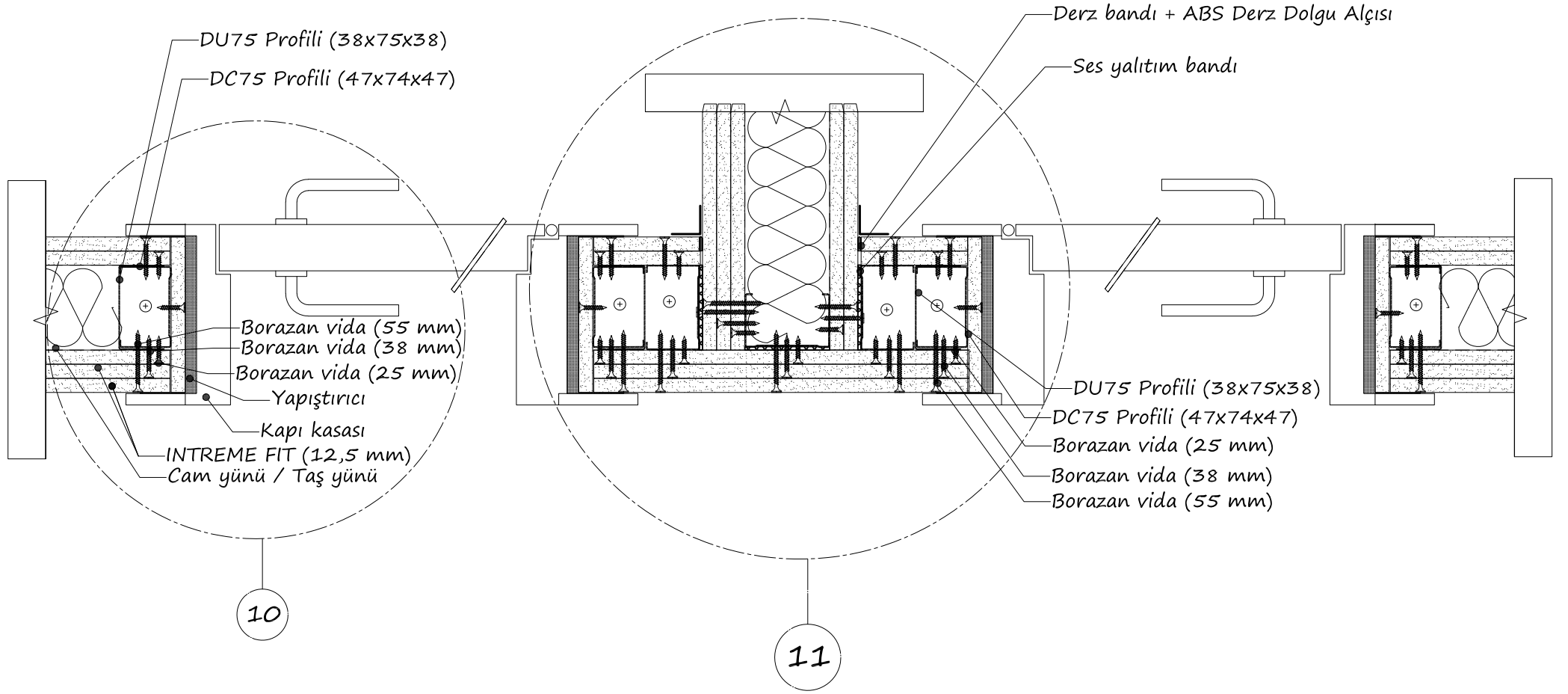
INTREME FIT (12,5 mm)
DC75 Profili (47x74x47)
DU75 Profili (38x75x38)
Cam yünü / Taş yünü



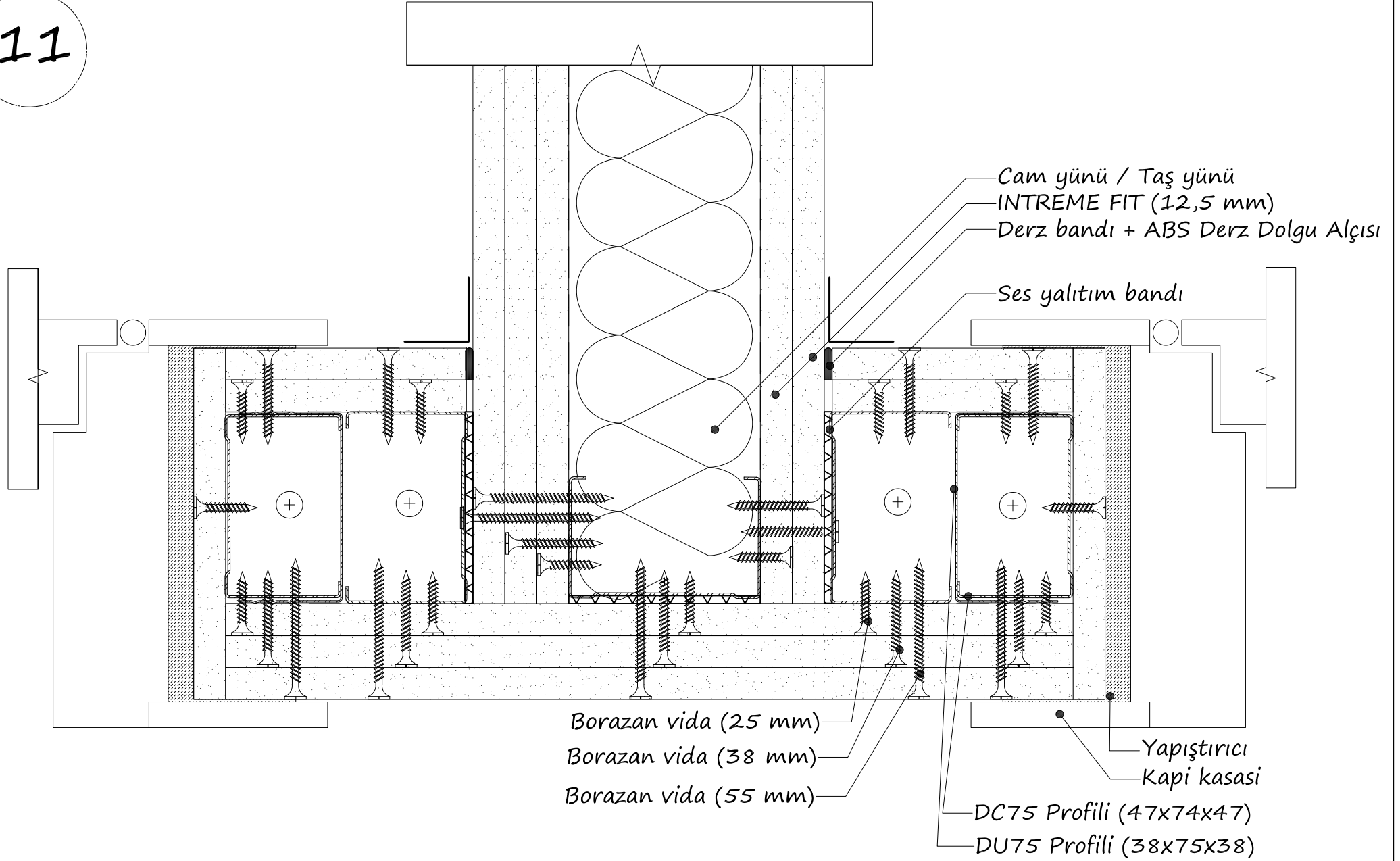
Borazan vida (25 mm)
Borazan vida (38 mm)
Borazan vida (55 mm)
Kapı Kasası

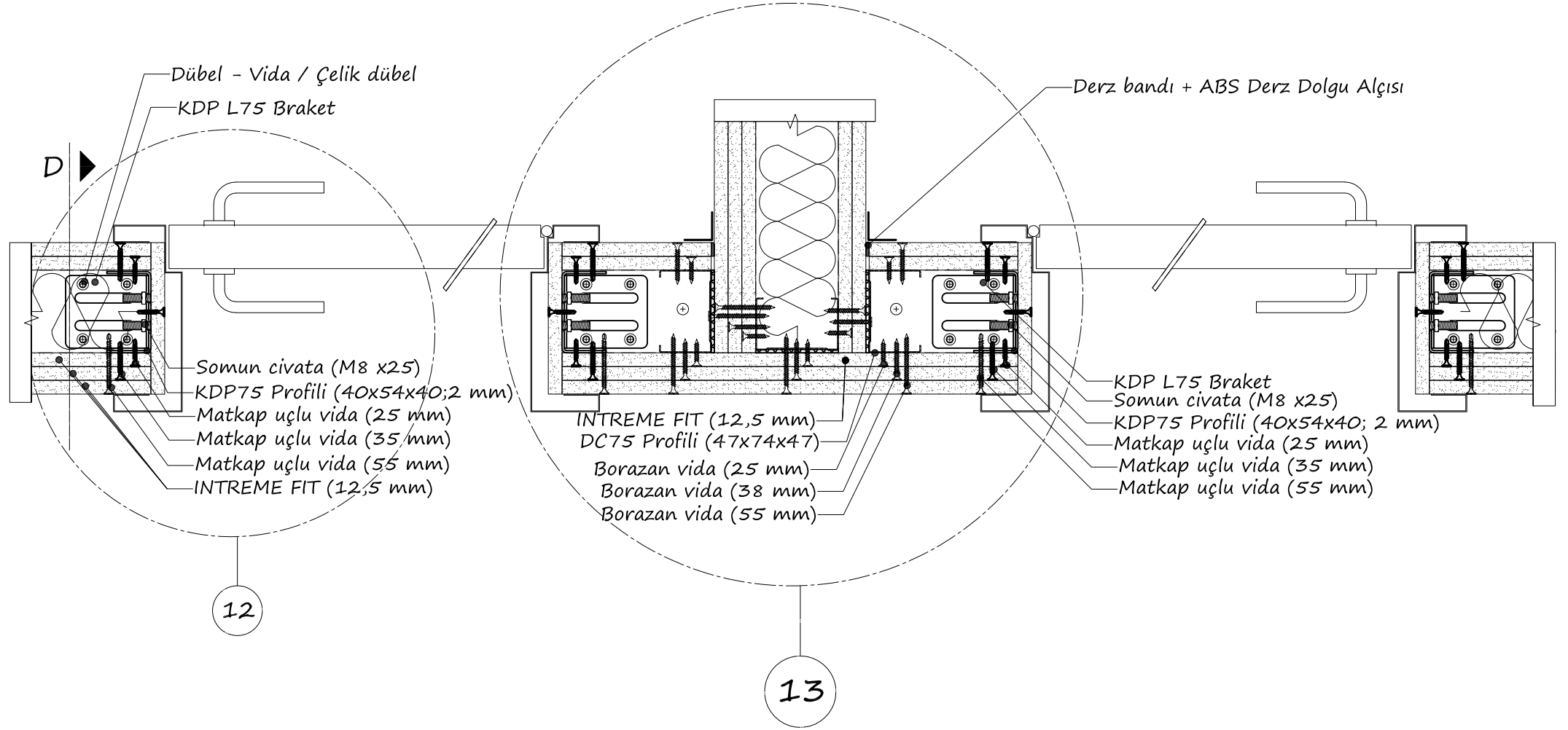
09





11





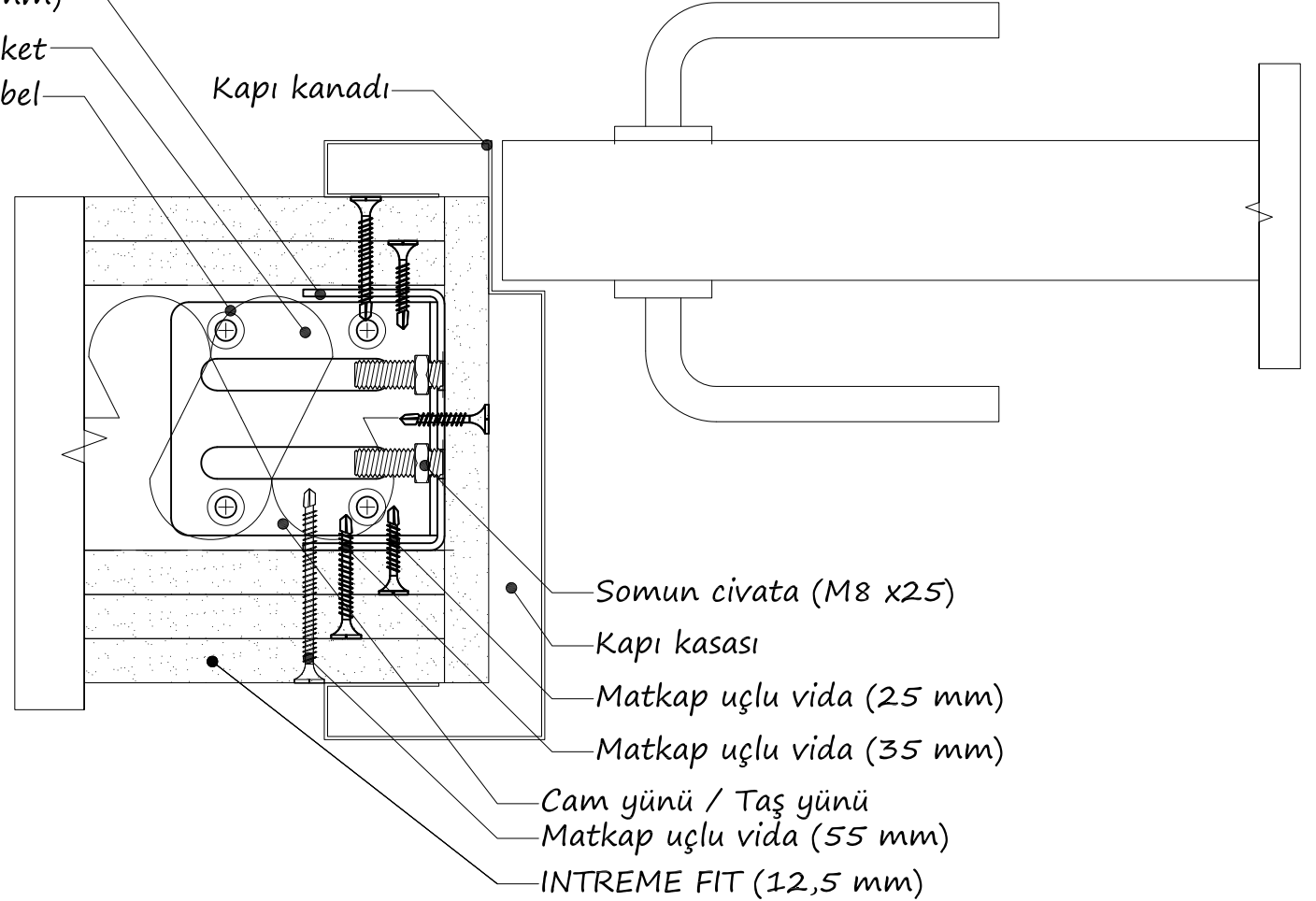
12

KDP75 Profili (40x54x40; 2 mm)

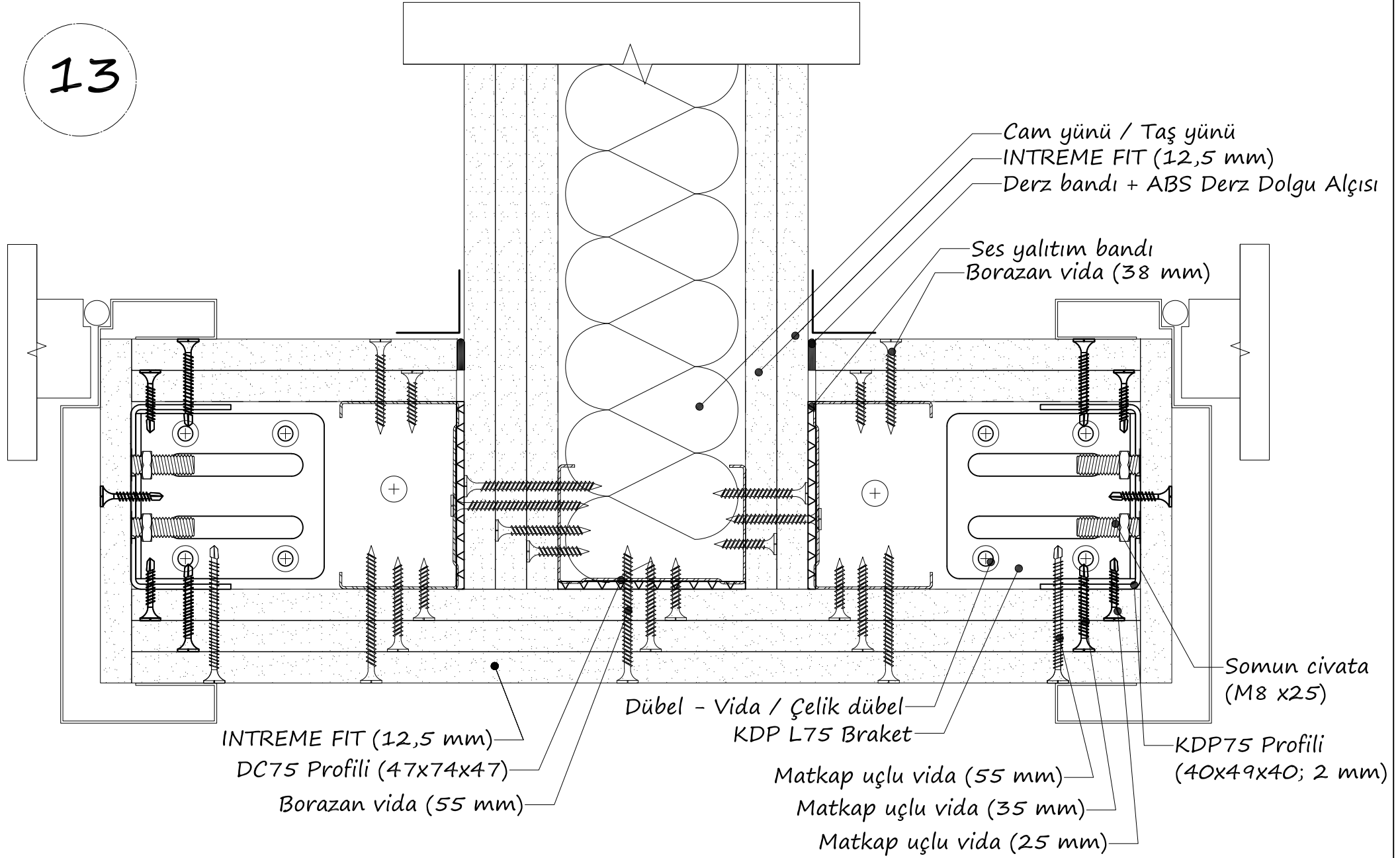
KDP L75 Braket

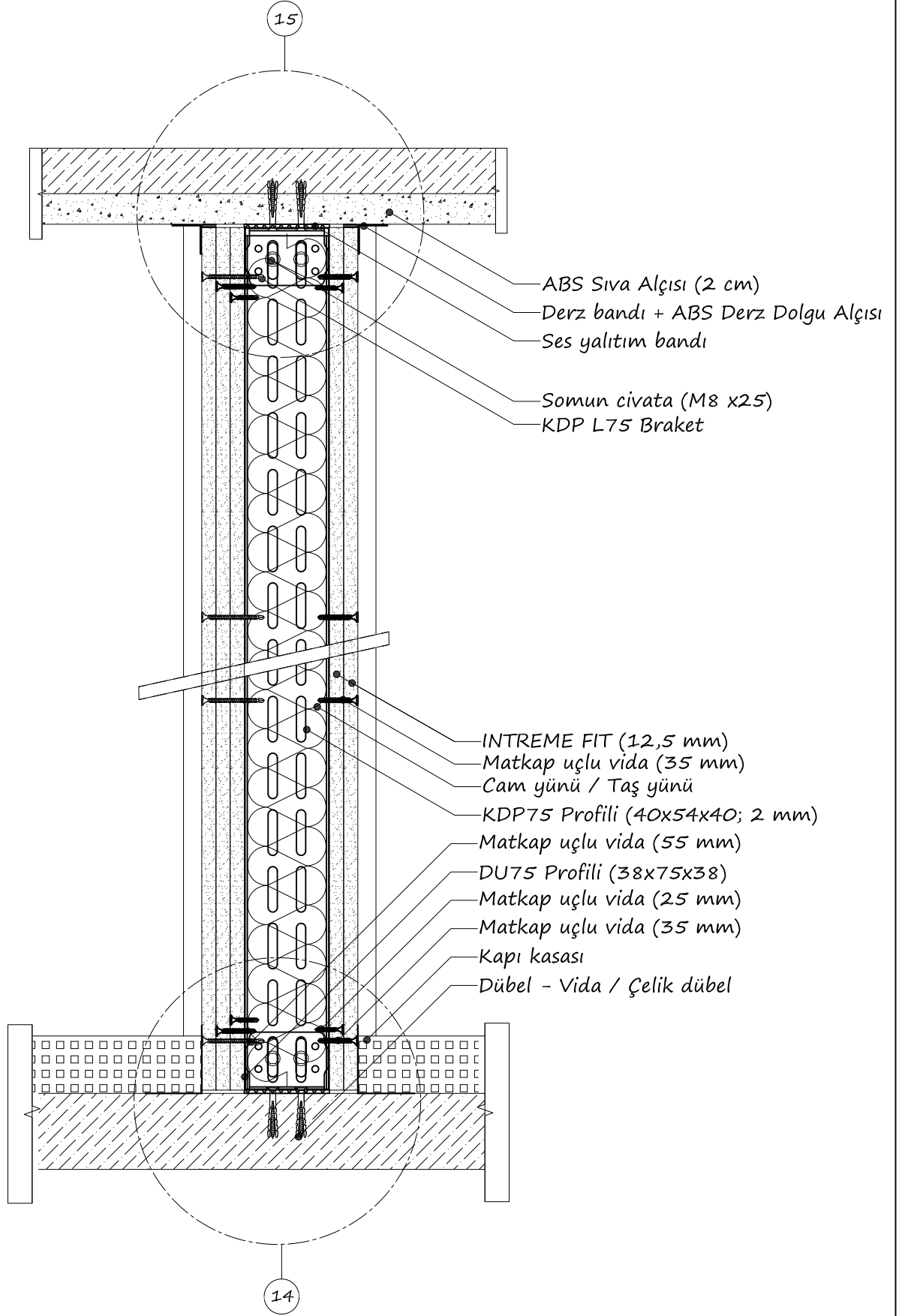
Dübel - Vida / Çelik dübel

Kapı kanadı



13





ABS ALÇI

<https://www.absalci.com.tr>

Pafta Adı:

TEK İSKELET ASİMETRİK KAT SİSTEMİ
 KAPI DESTEK PROFİLİ DETAYI

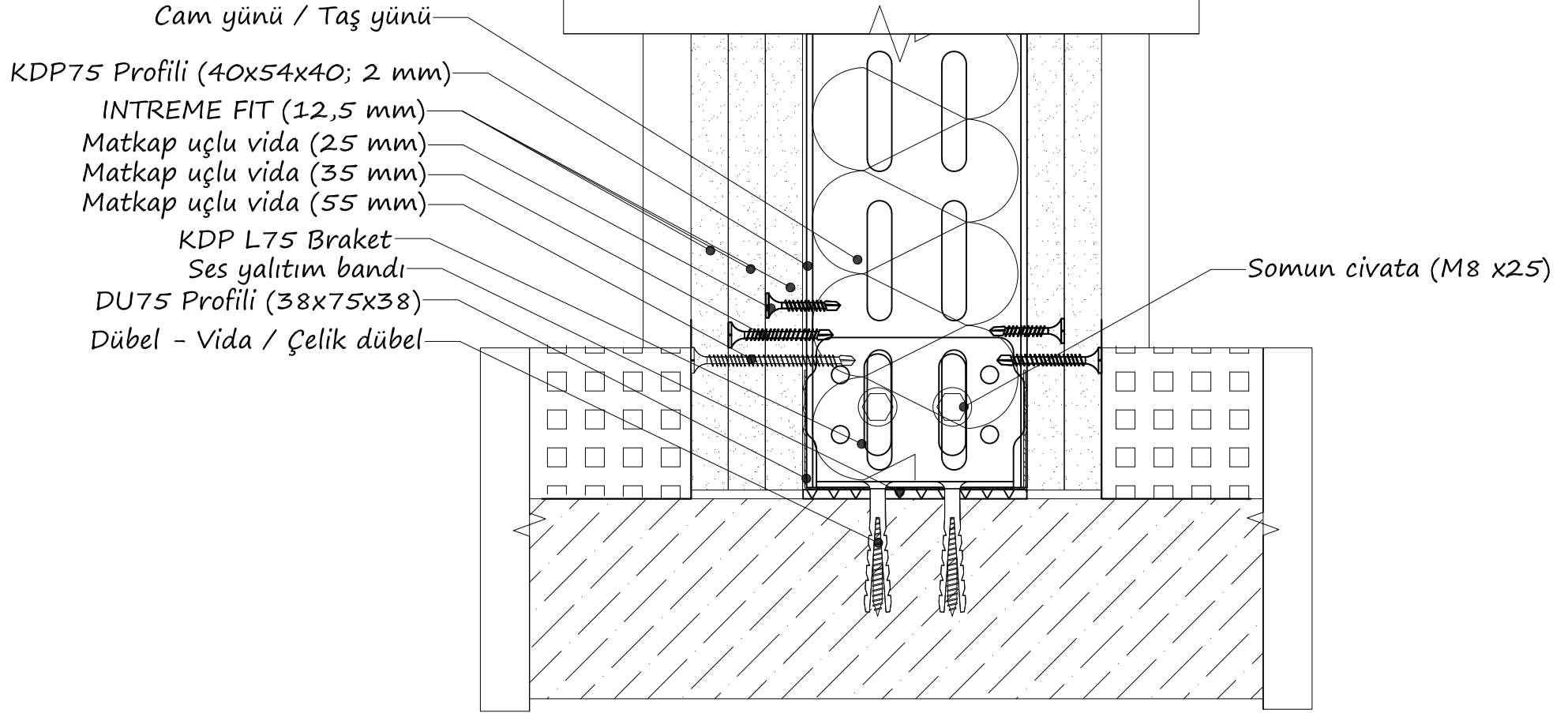
Proje Numarası: ABS_BD_04_23

Ölçek: 1/5

Çizen: ABS Alçı Design Ofis

Pafta: A4

14



15

