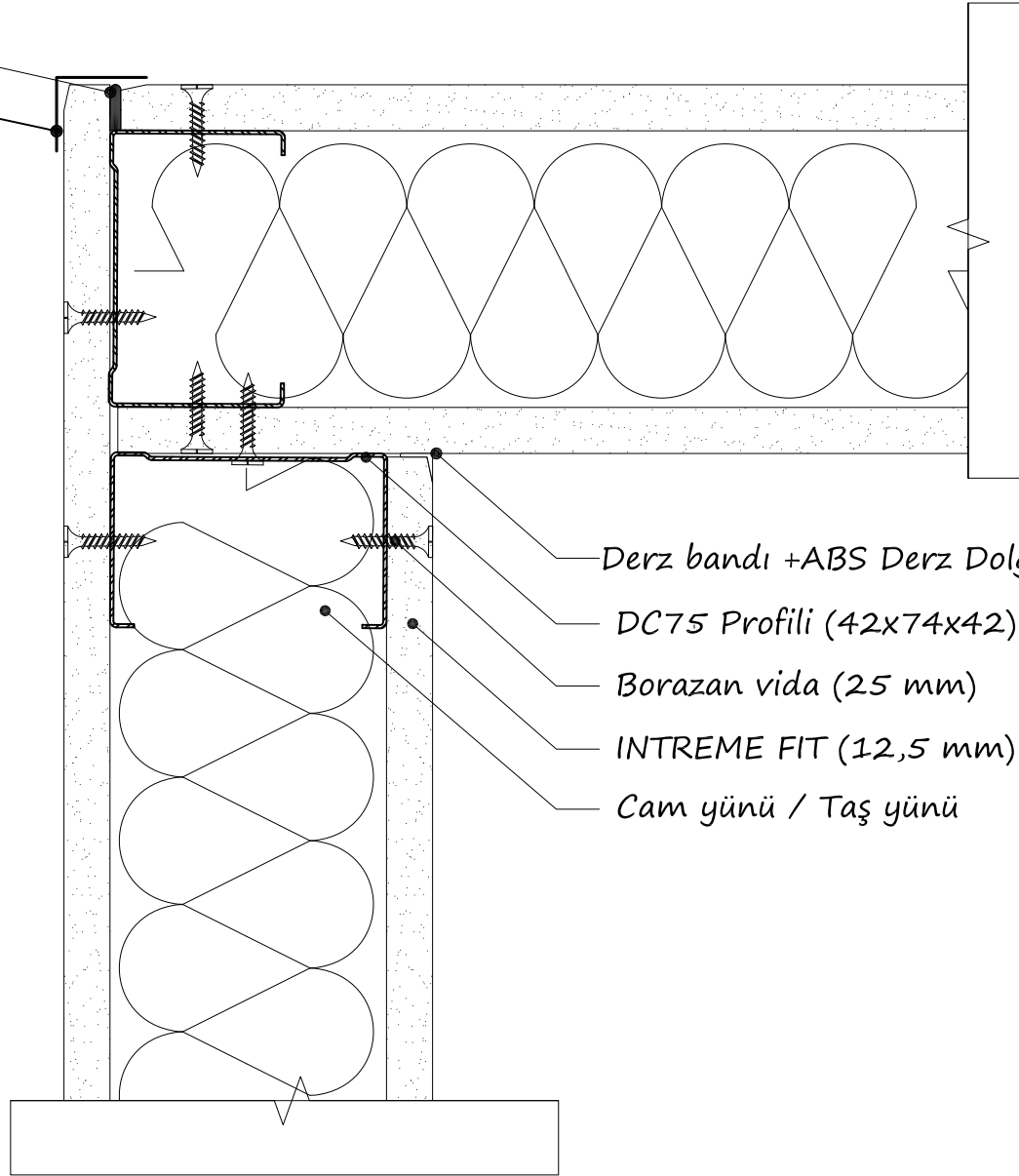


1

ABS Derz Dolgu Alçısı
Delikli köşe profili
Köşe bandı +
ABS Derz Dolgu Alçısı



Derz bandı +ABS Derz Dolgu Alçısı

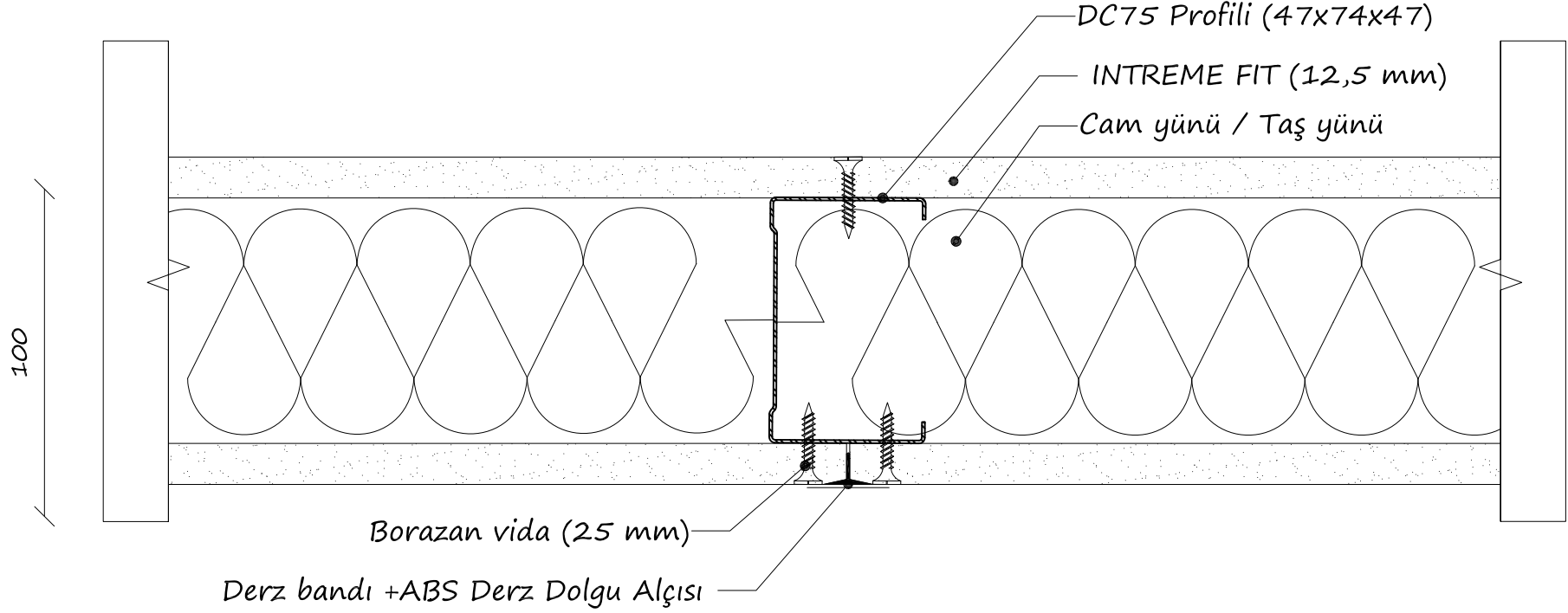
DC75 Profili (42x74x42)

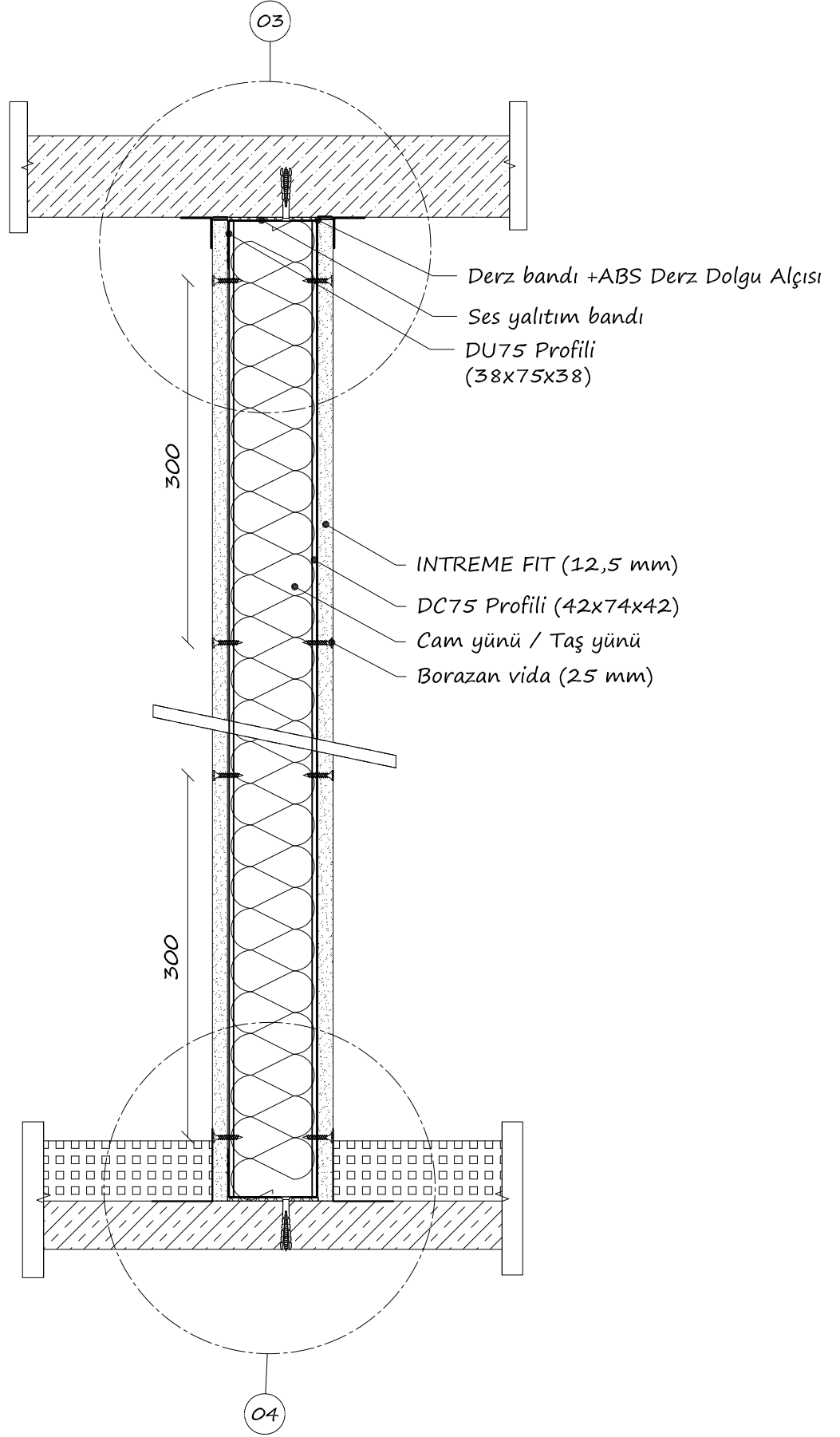
Borazan vida (25 mm)

INTREME FIT (12,5 mm)

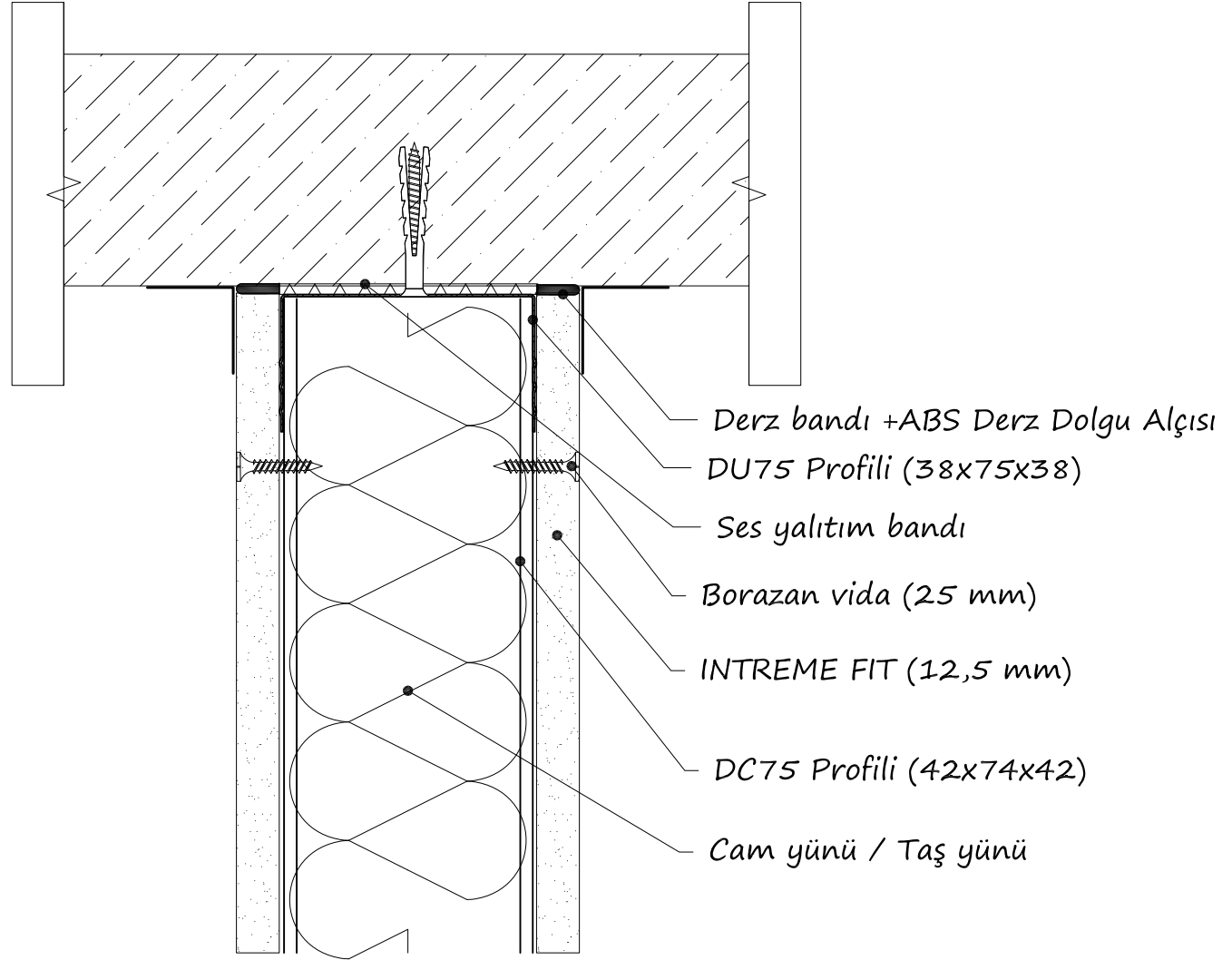
Cam yünü / Taş yünü

2

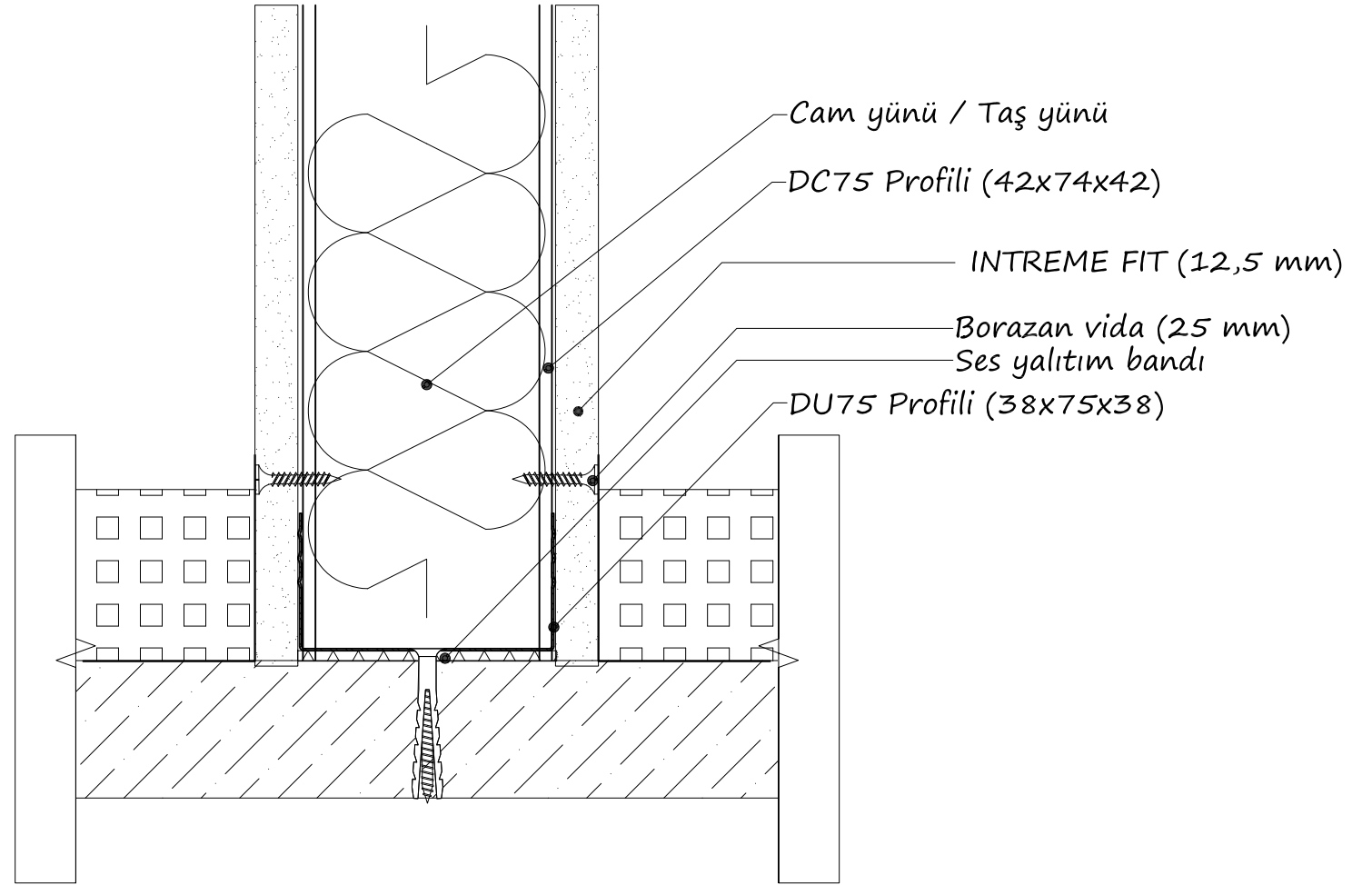


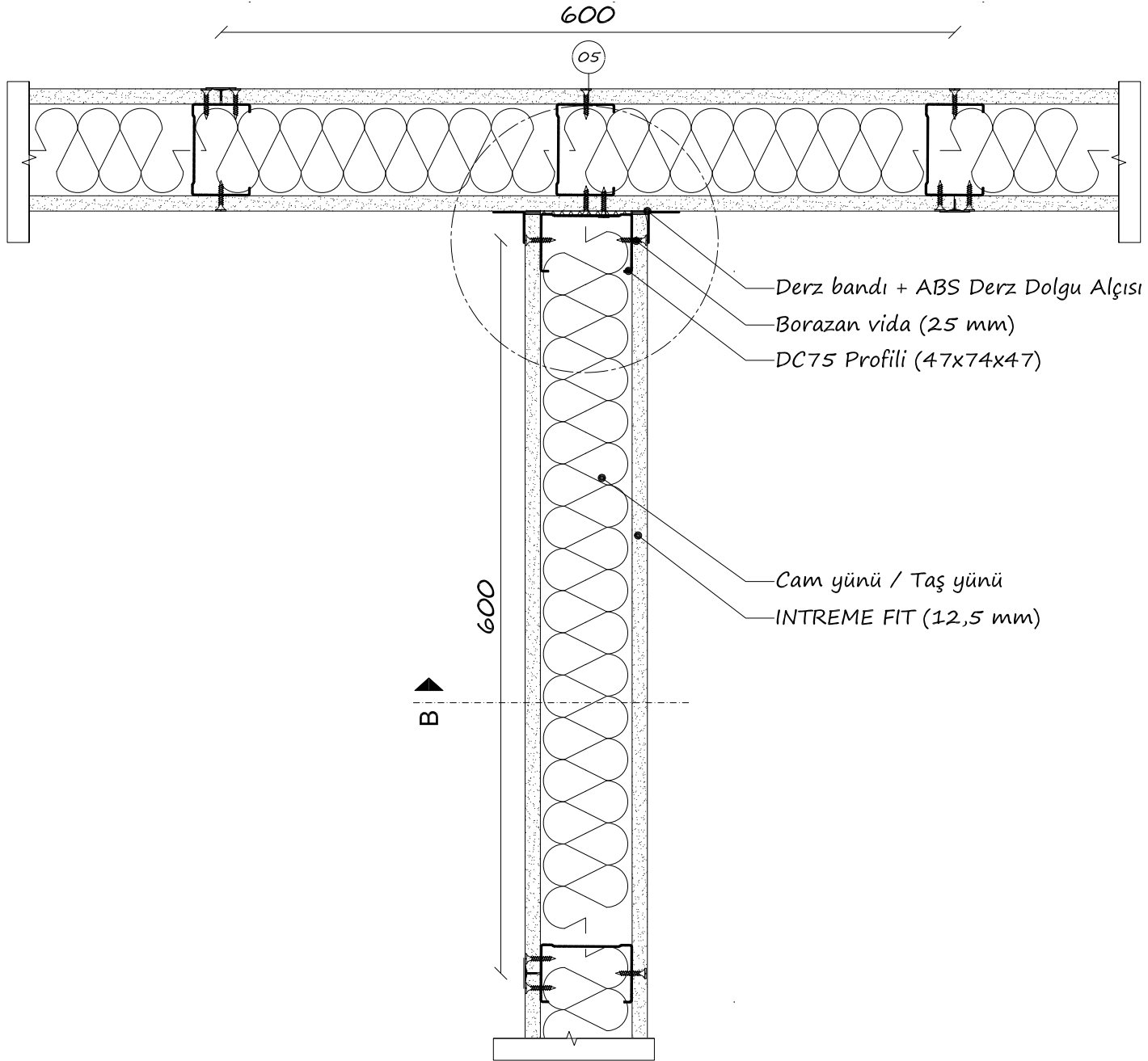


03

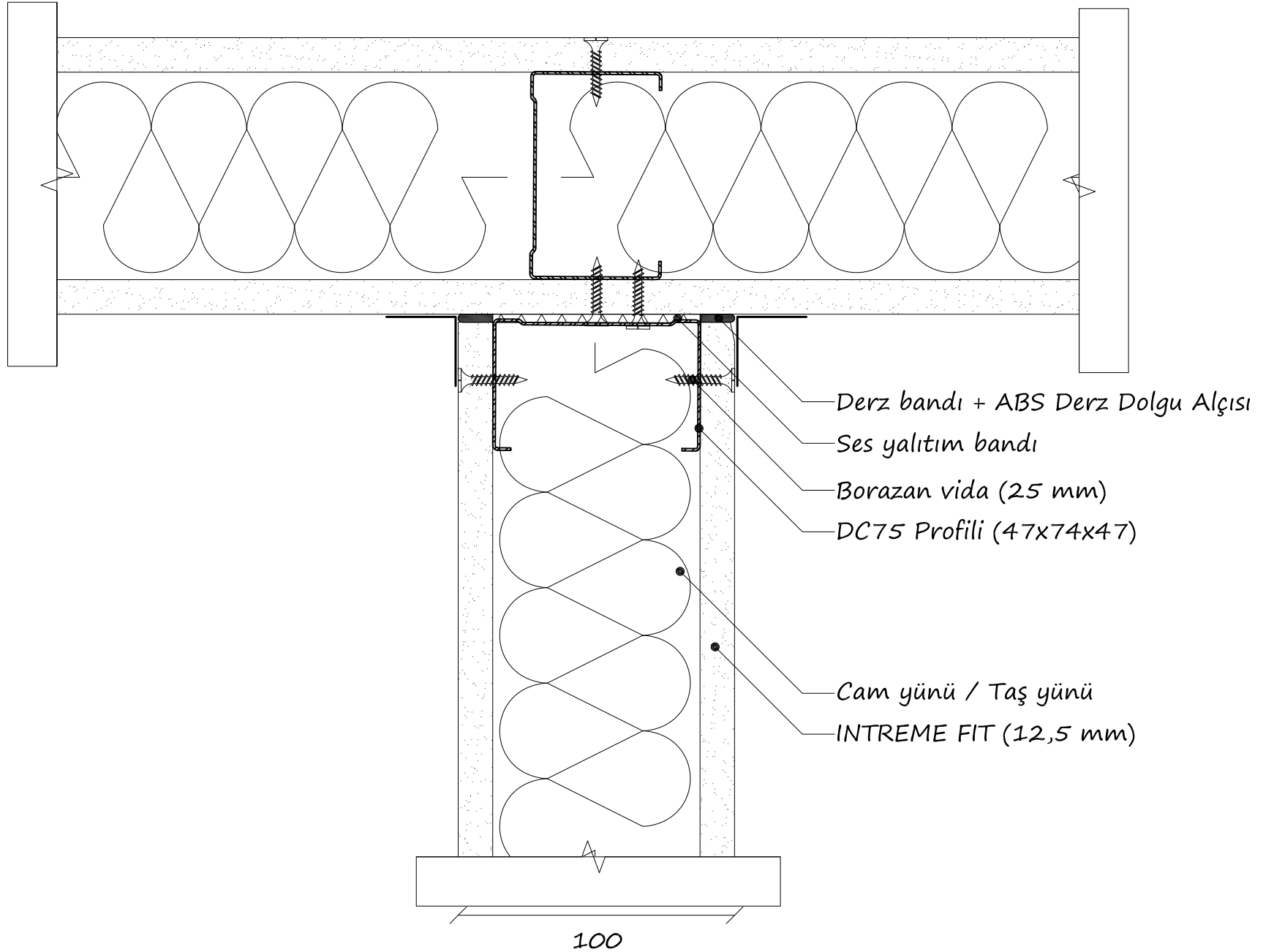


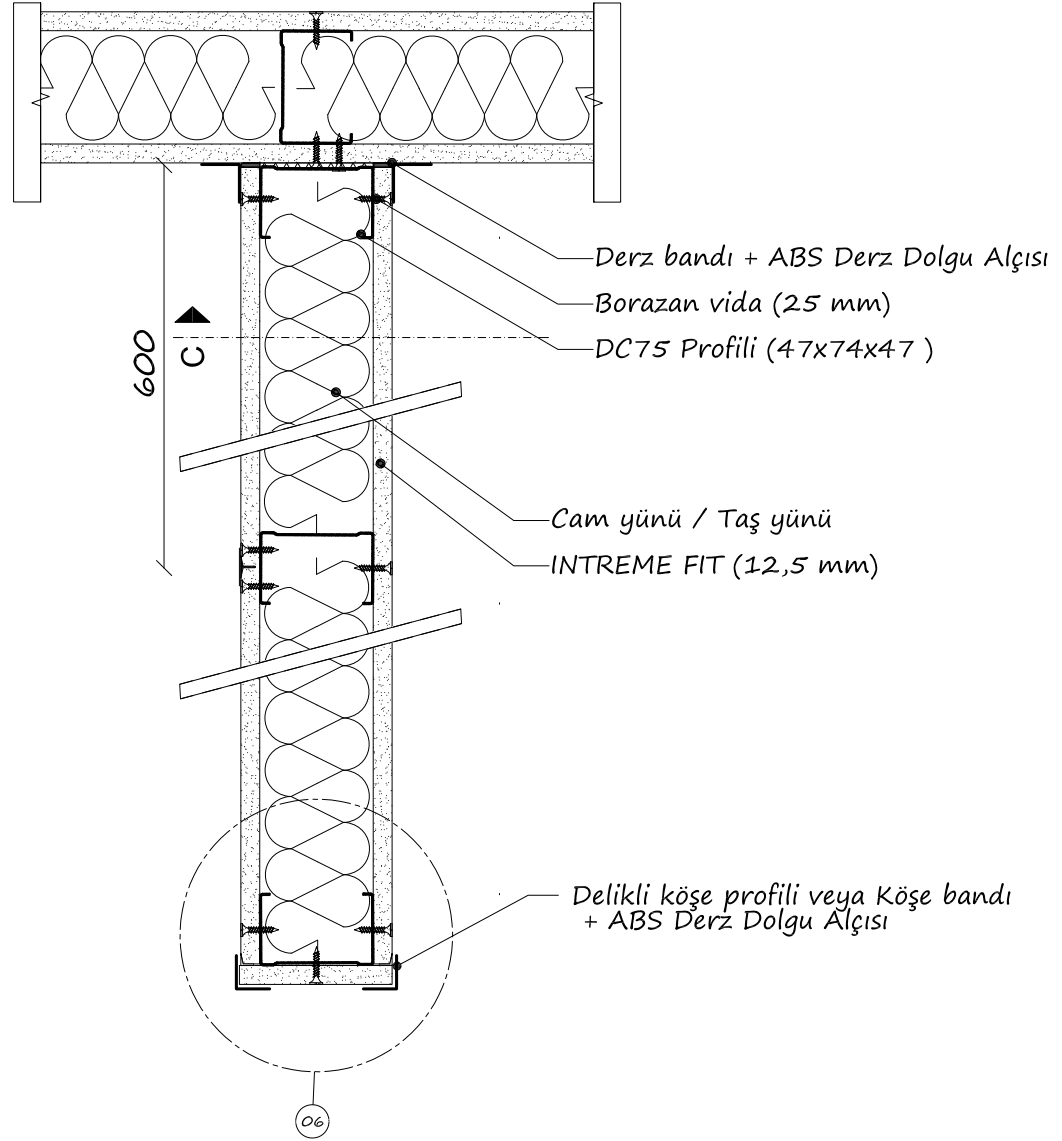
04



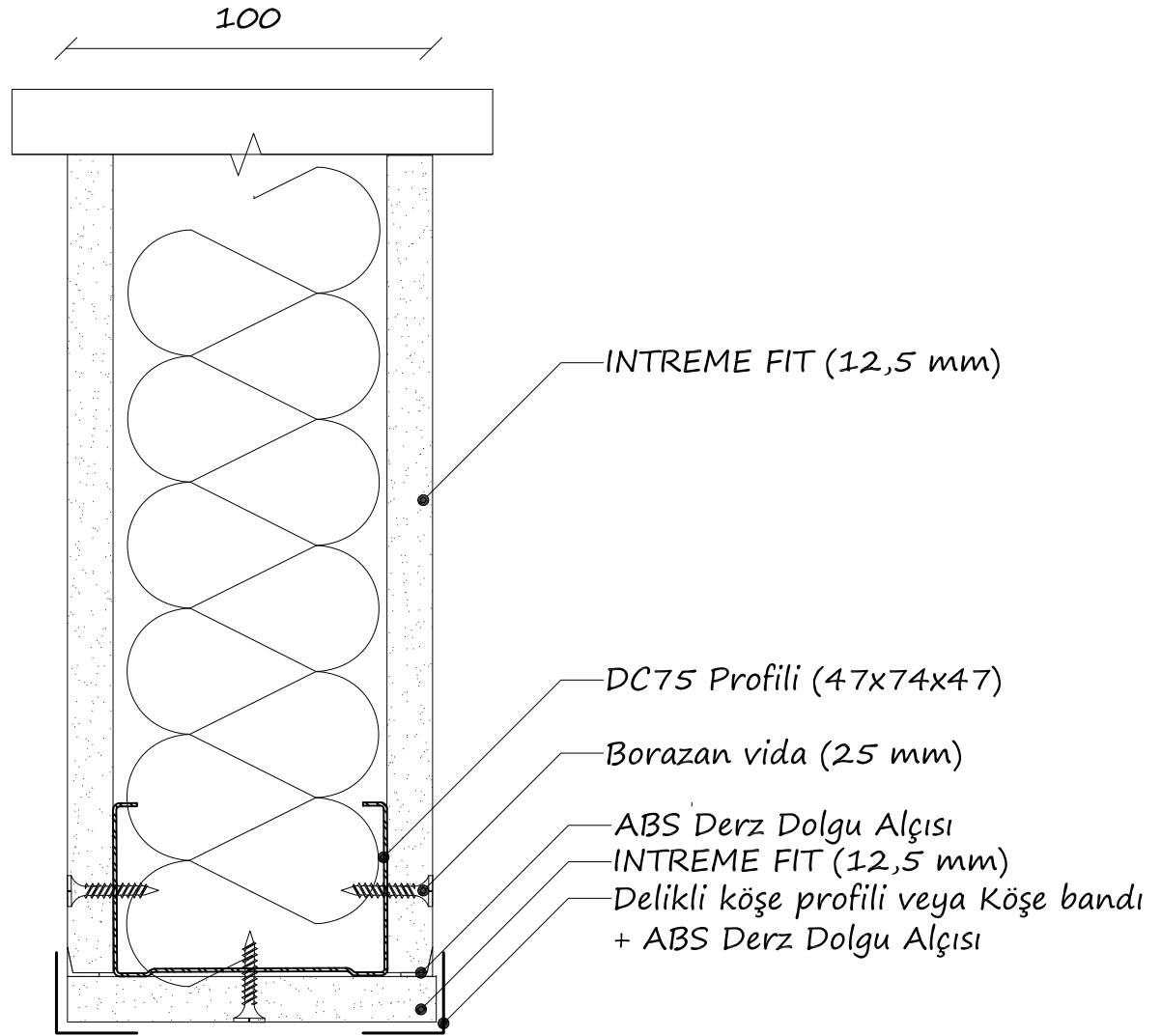


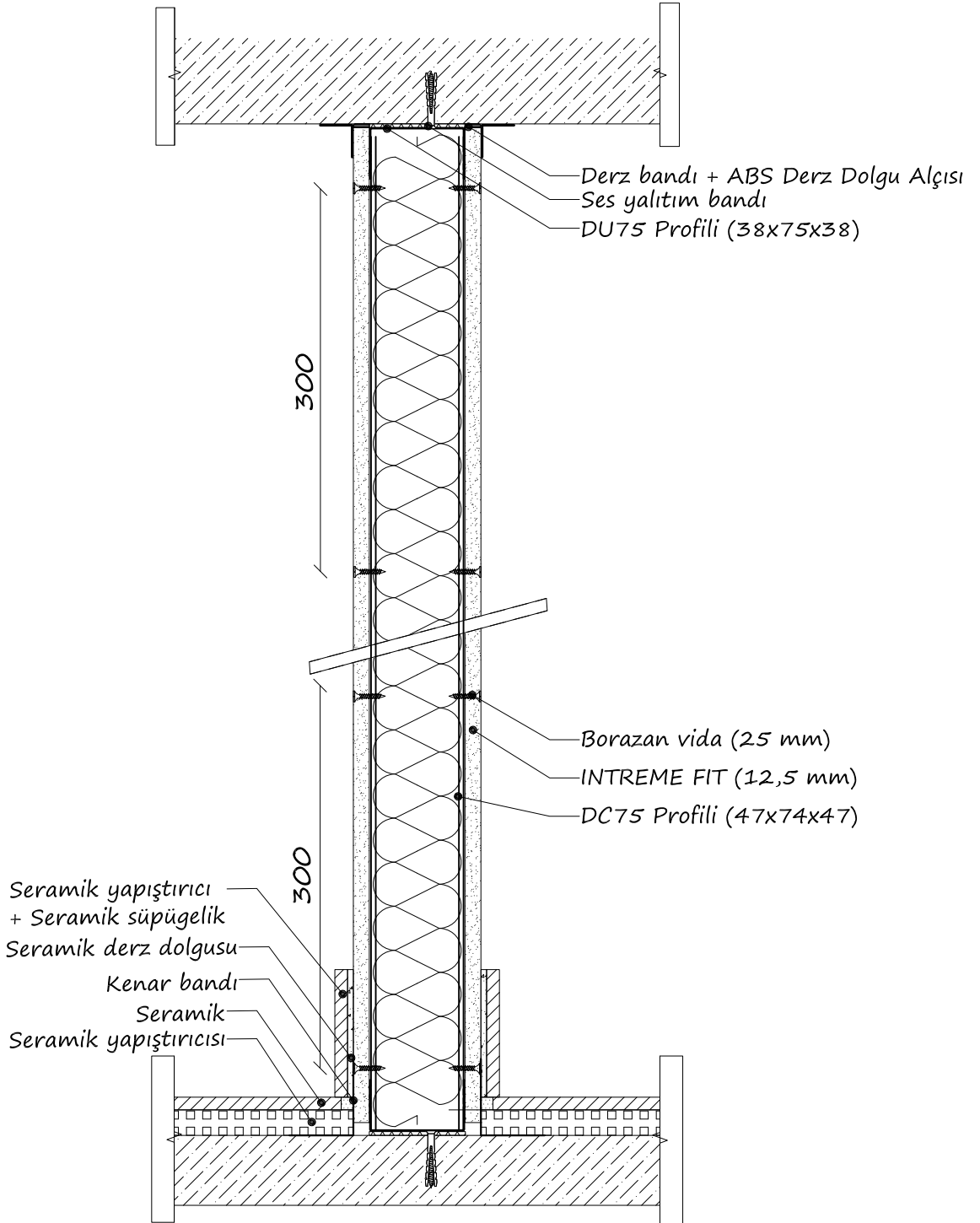
05

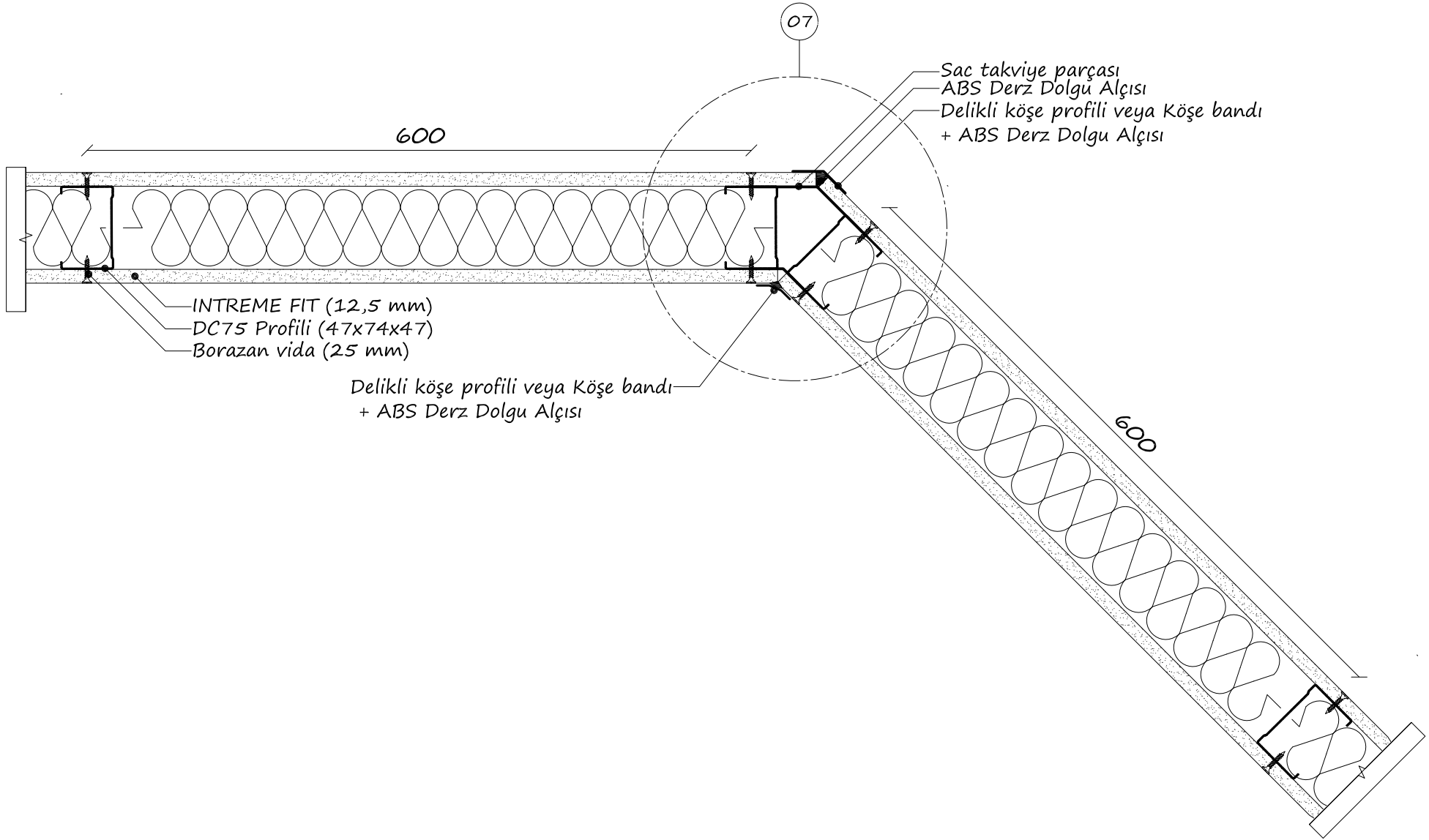




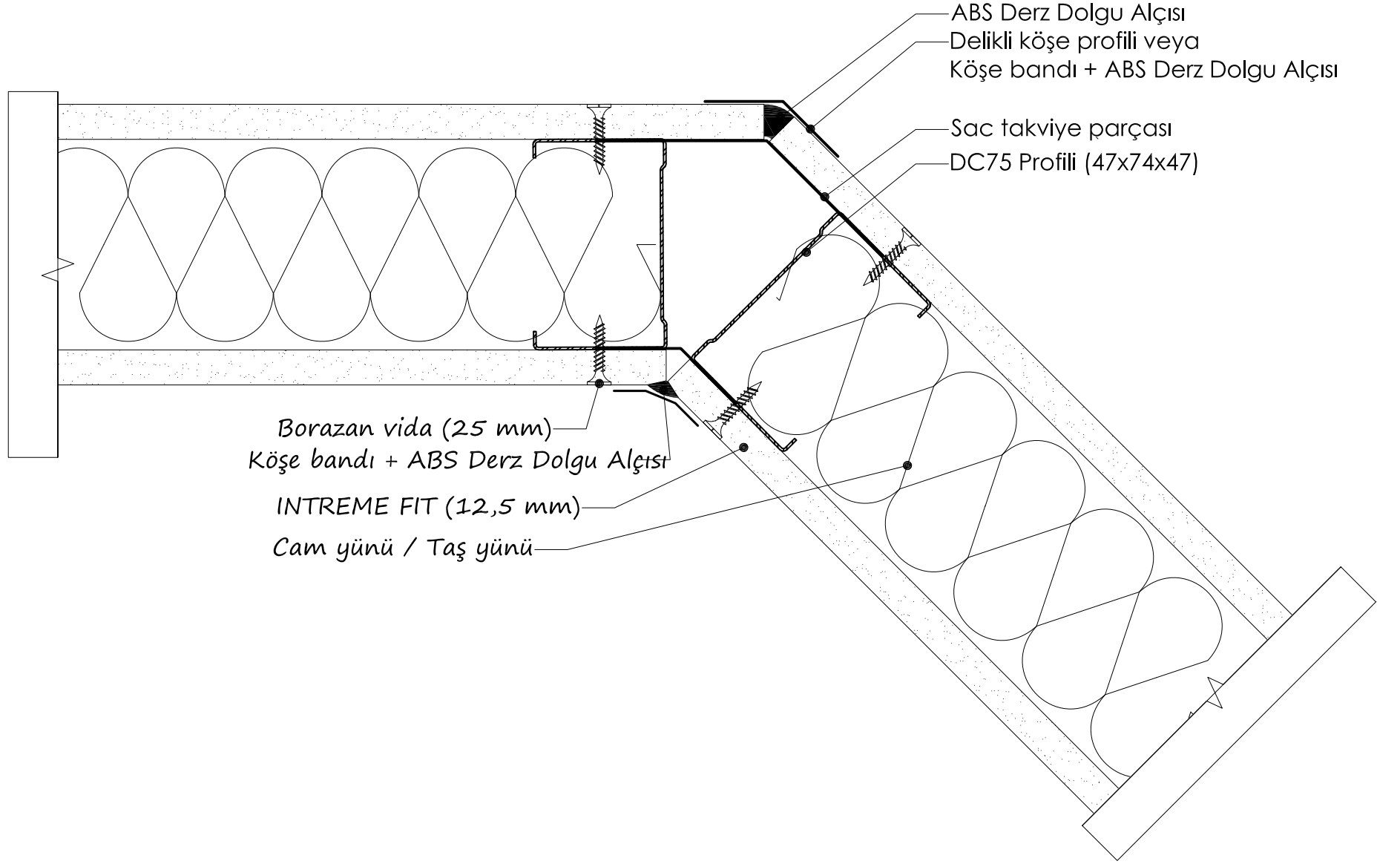
06

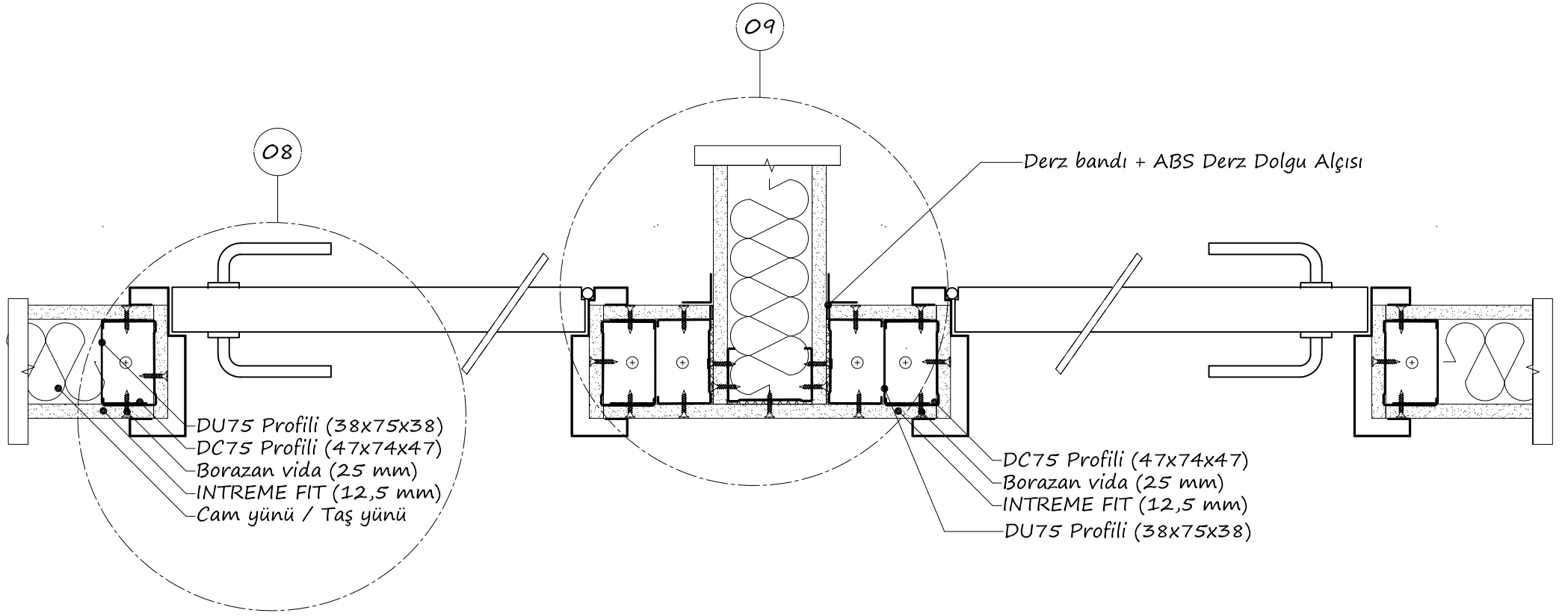






07

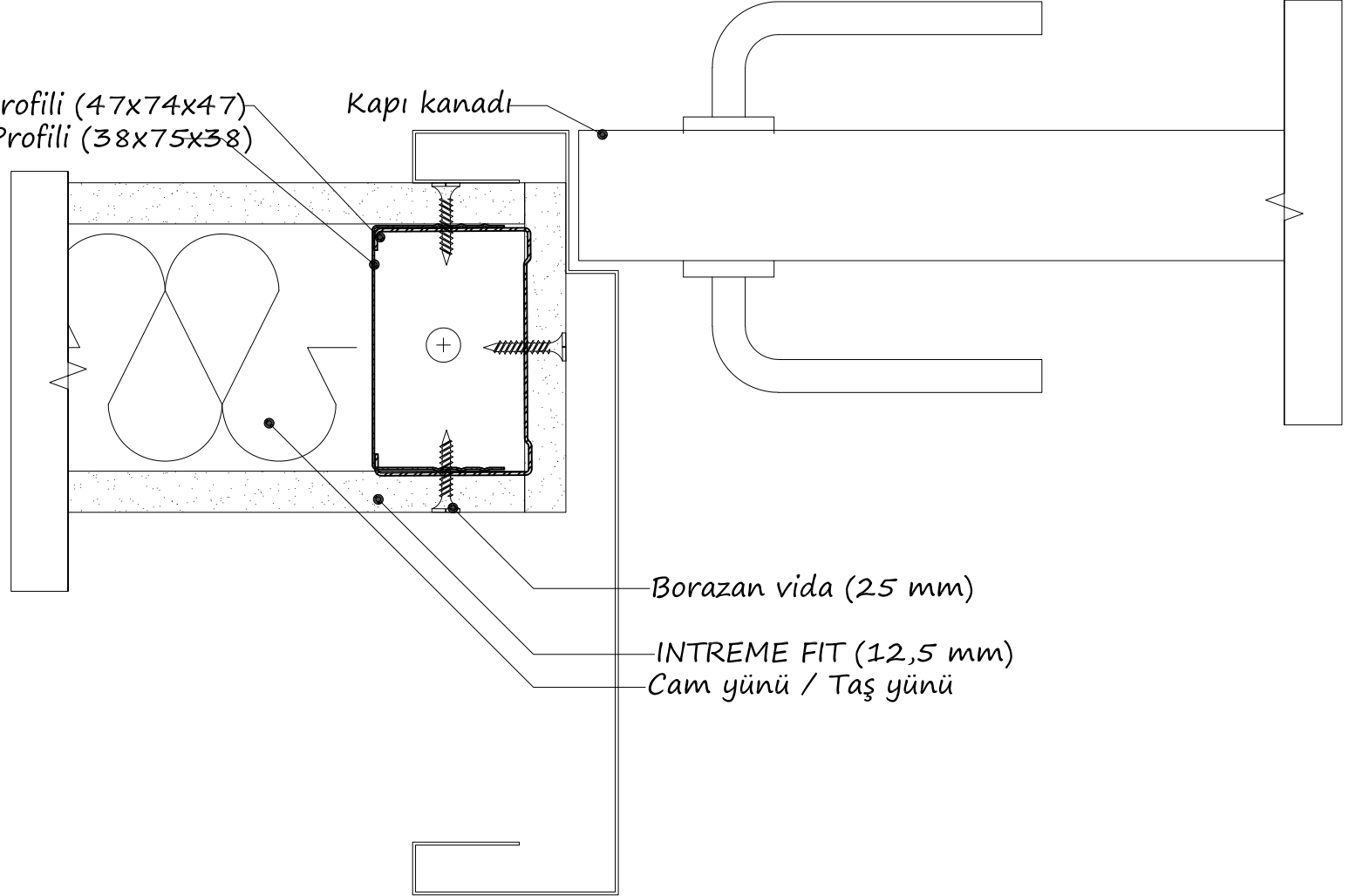




08

DC75 Profili (47x74x47)
DU75 Profili (38x75x38)

Kapı kanadı



Borazan vida (25 mm)

INTREME FIT (12,5 mm)

Cam yünü / Taş yünü

ABS ALÇI
<https://www.absalci.com.tr>

Pafta Adı:

DETAY 08: TEK İSKELET SİSTEMİ
KAPI PLANI (VİDALAMA)

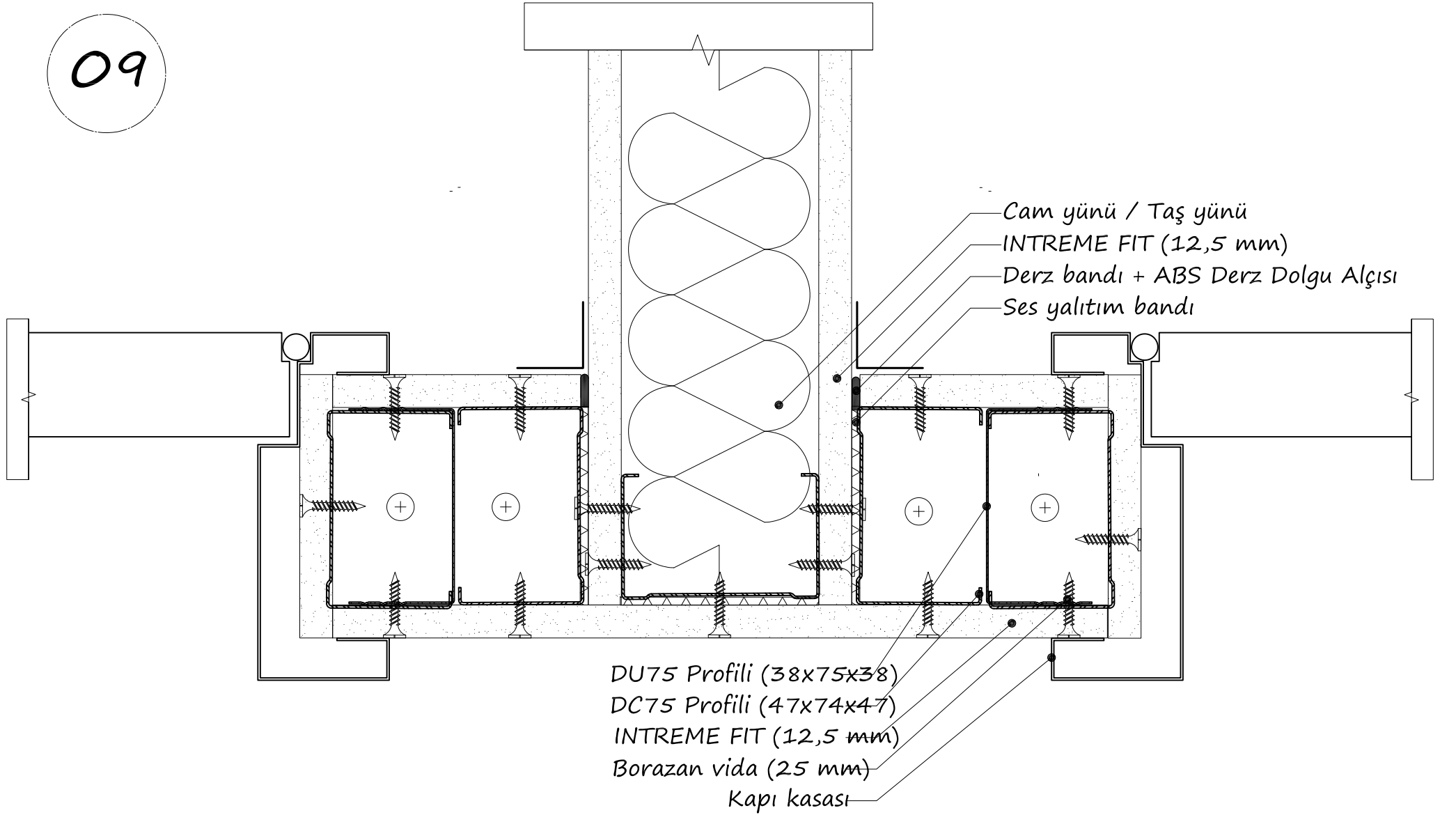
Proje Numarası: ABS_BD_06_15

Ölçek: 1/2

Çizen: ABS Alçı Design Ofis

Pafta: A4

09



ABS ALÇI
<https://www.absalci.com.tr>

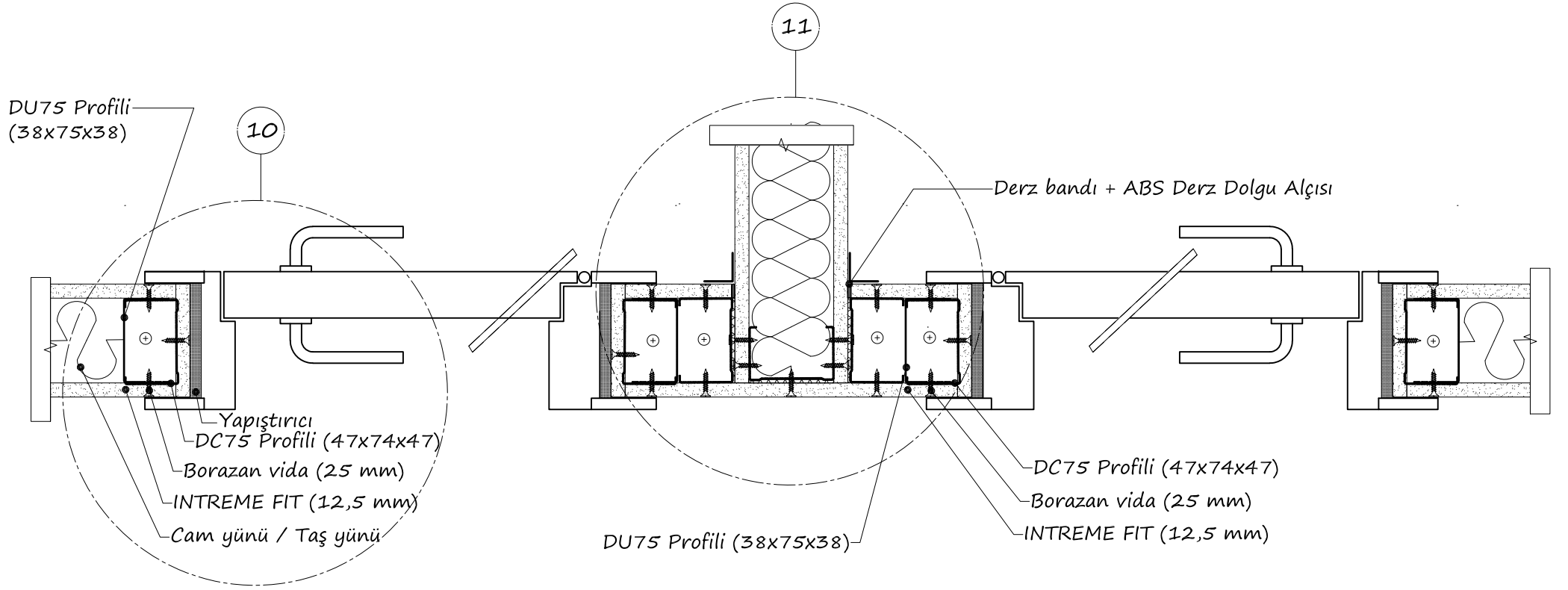
Pafta Adı: DETAY 9: TEK İSKELET SİSTEMİ
KAPI PLANI (VİDALAMA)

Proje Numarası: ABS_BD_06_16

Ölçek: 1/2

Çizen: ABS Alçı Design Ofis

Pafta: A4

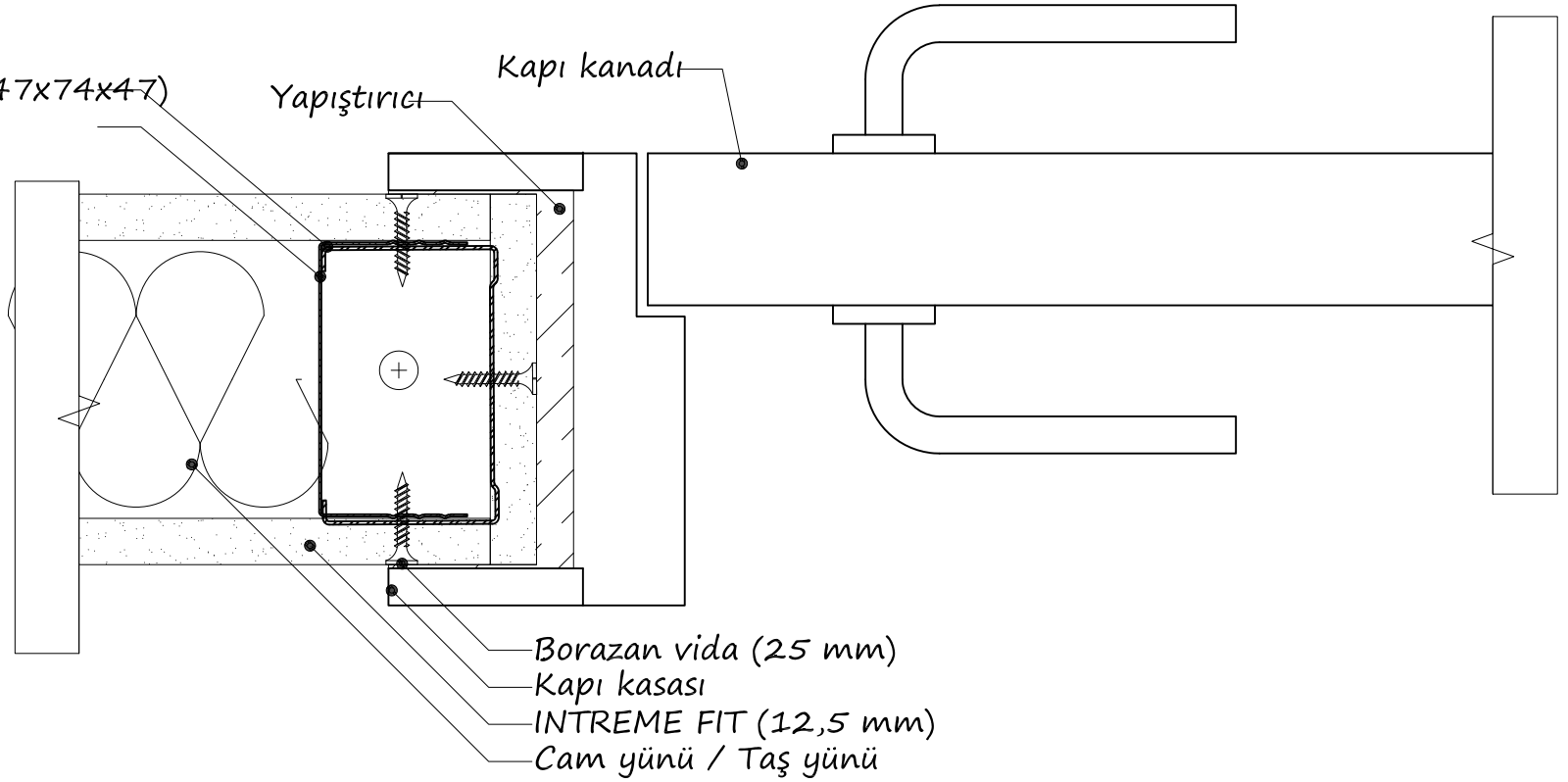


10

DC75 Profili (47x74x47)
DU75 Profili
(38x75x38)

Yapıştırıcı

Kapı kanadı



Borazan vida (25 mm)

Kıpı kasası

INTREME FIT (12,5 mm)

Cam yünü / Taş yünü

ABS ALÇI
<https://www.absalci.com.tr>

Pafta Adı:

DETAY 10: TEK İSKELET SİSTEMİ
KAPı PLANI (YAPIŞTIRMA)

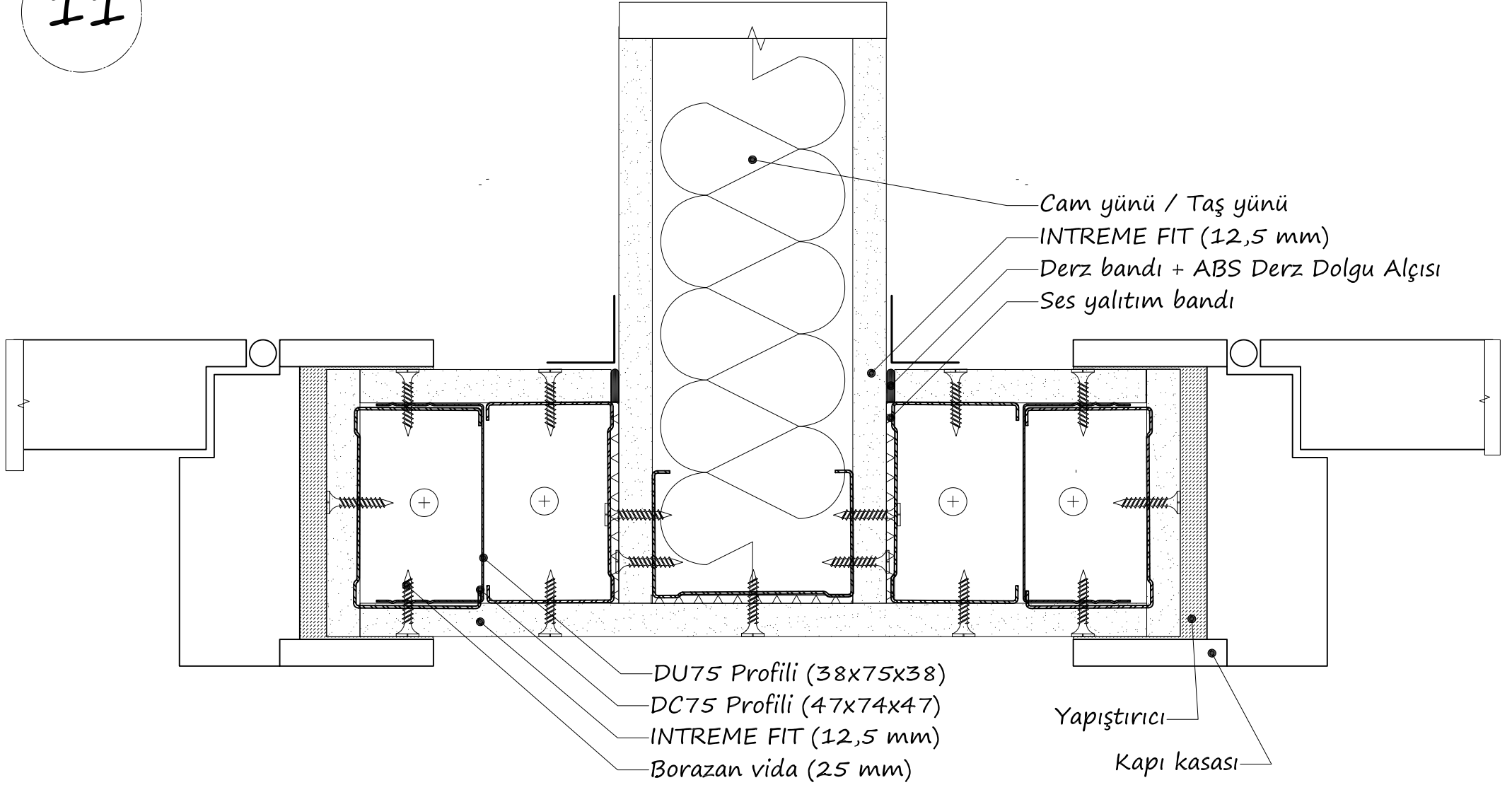
Proje Numarası: ABS_BD_06_18

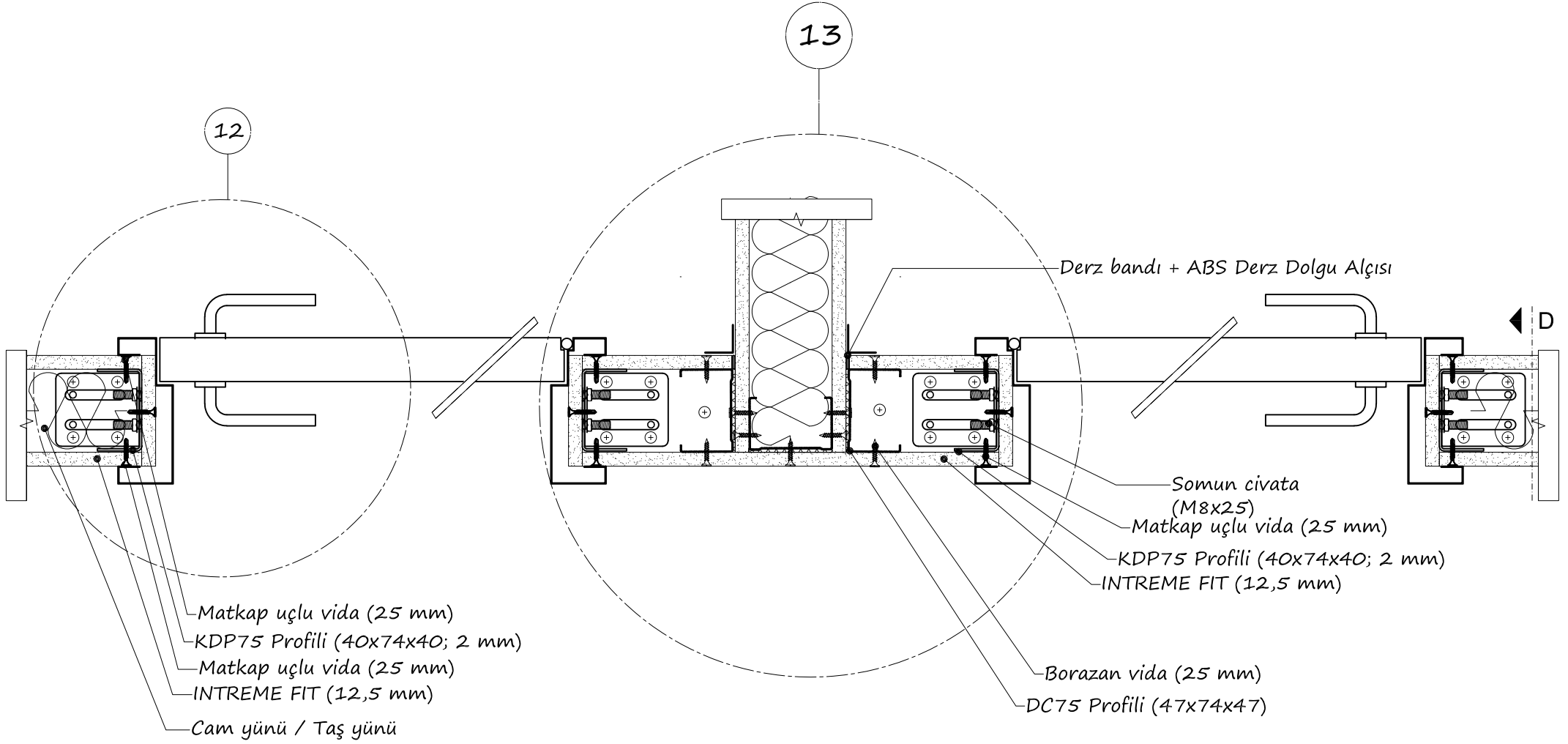
Ölçek: 1/2

Çizen: ABS Alçı Design Ofis

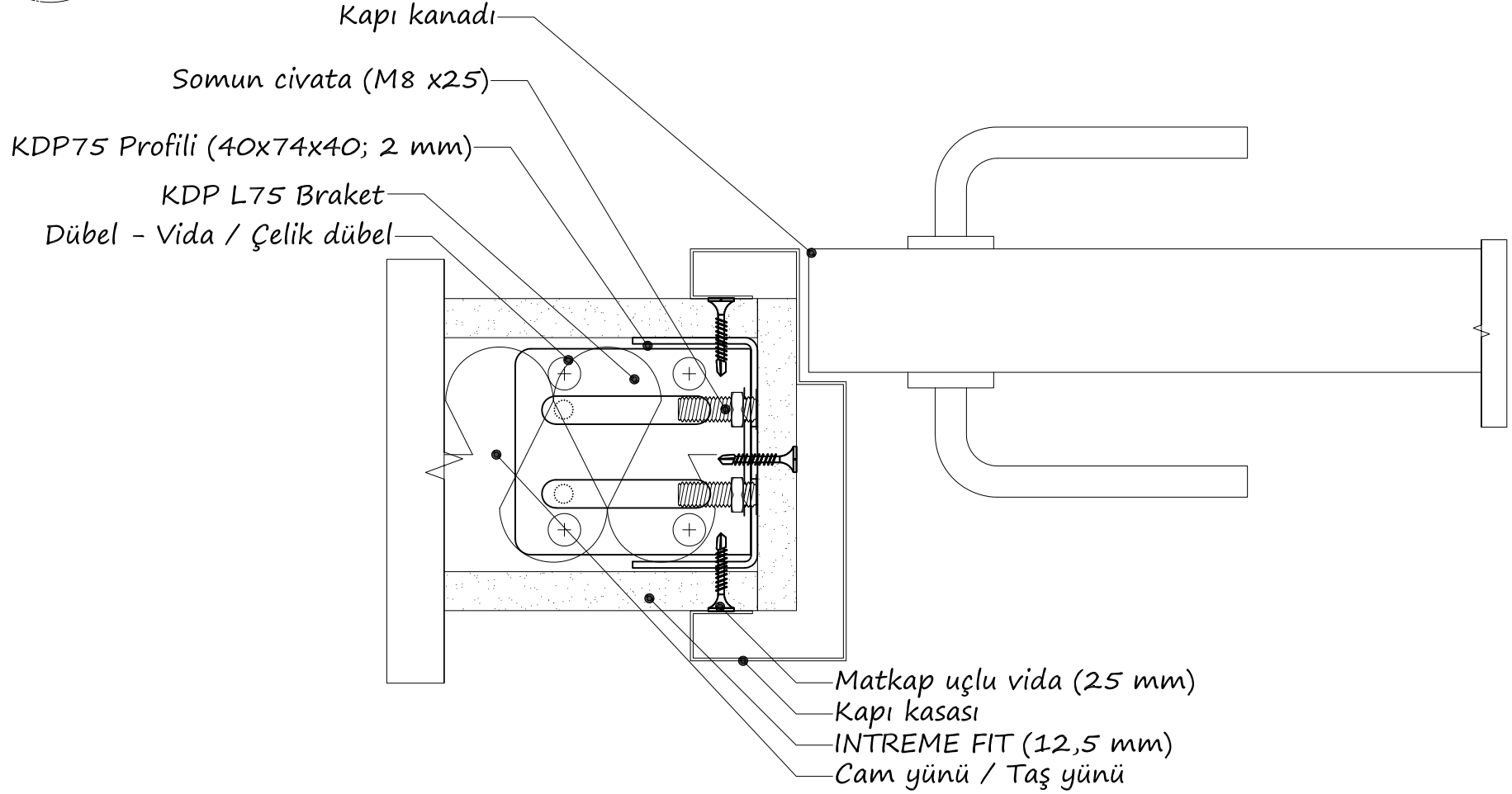
Pafta: A4

11

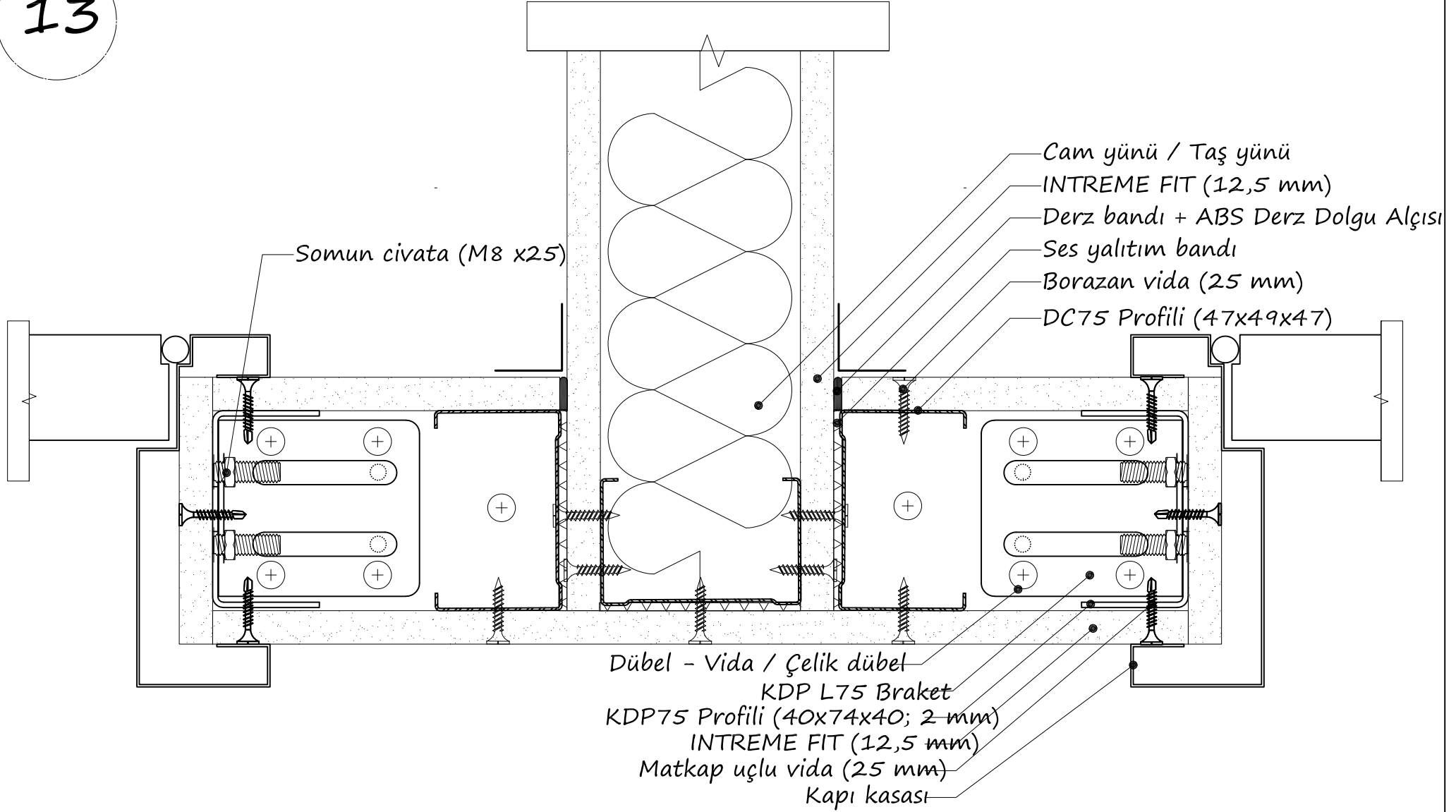


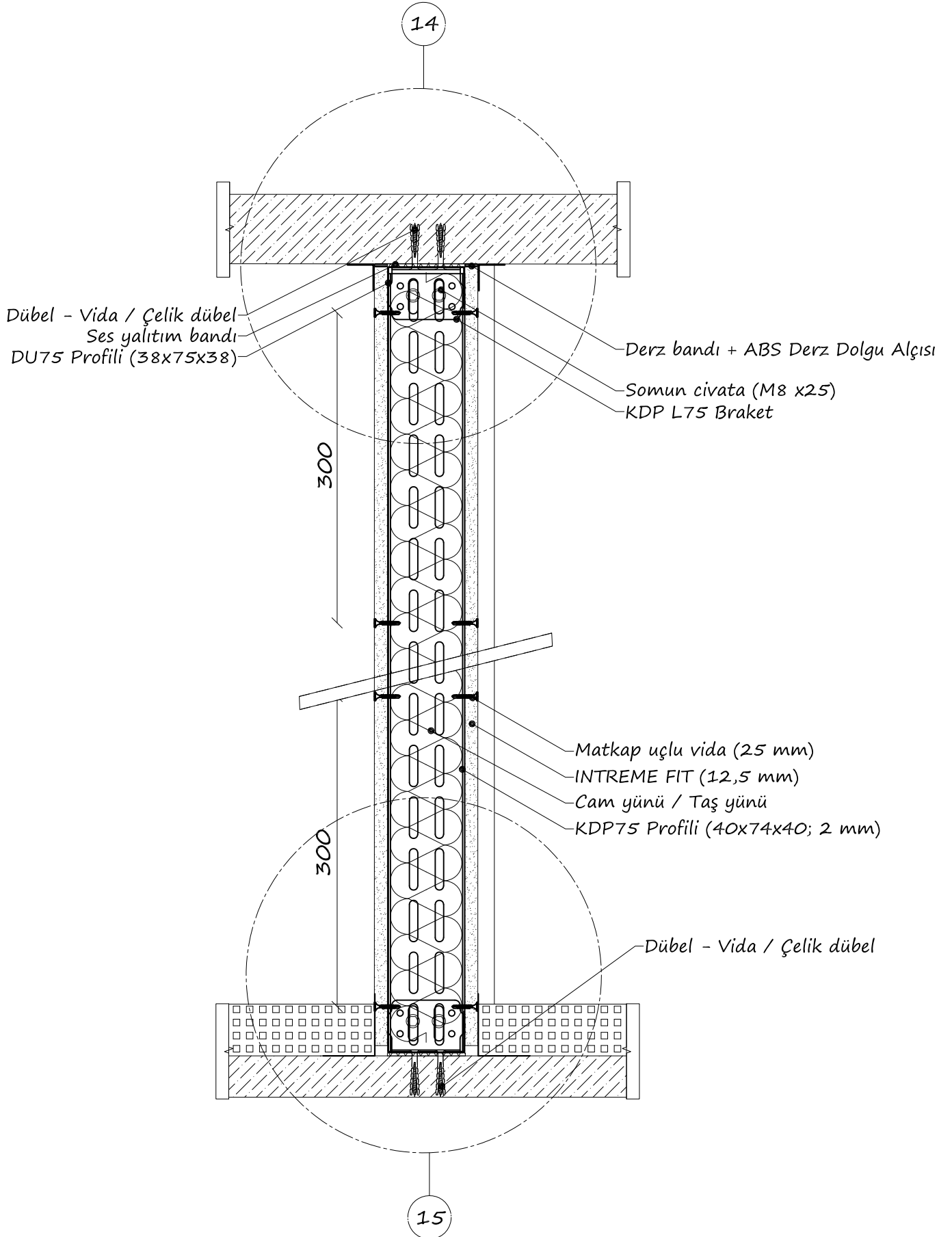


12

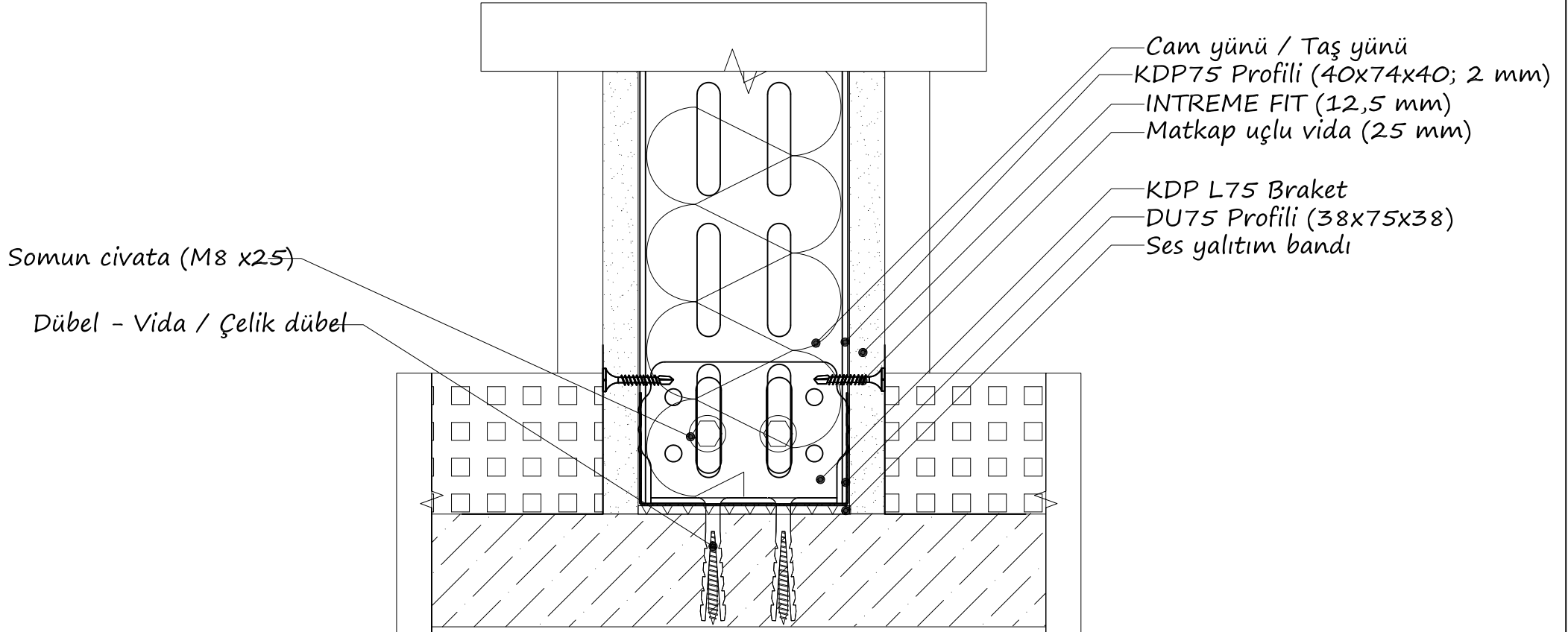


13





14



15

