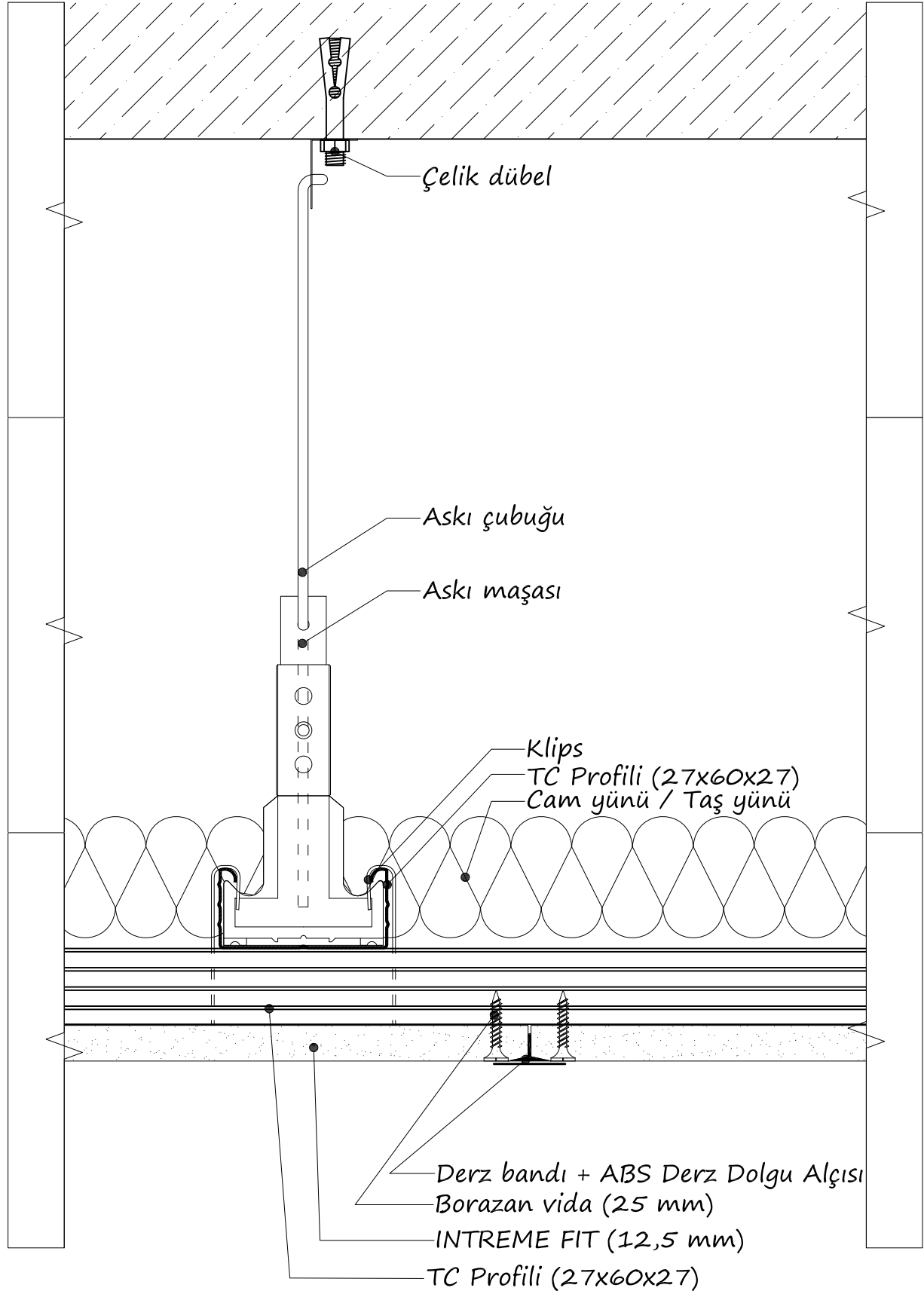


01



ABS ALÇI

<https://www.absalci.com.tr>

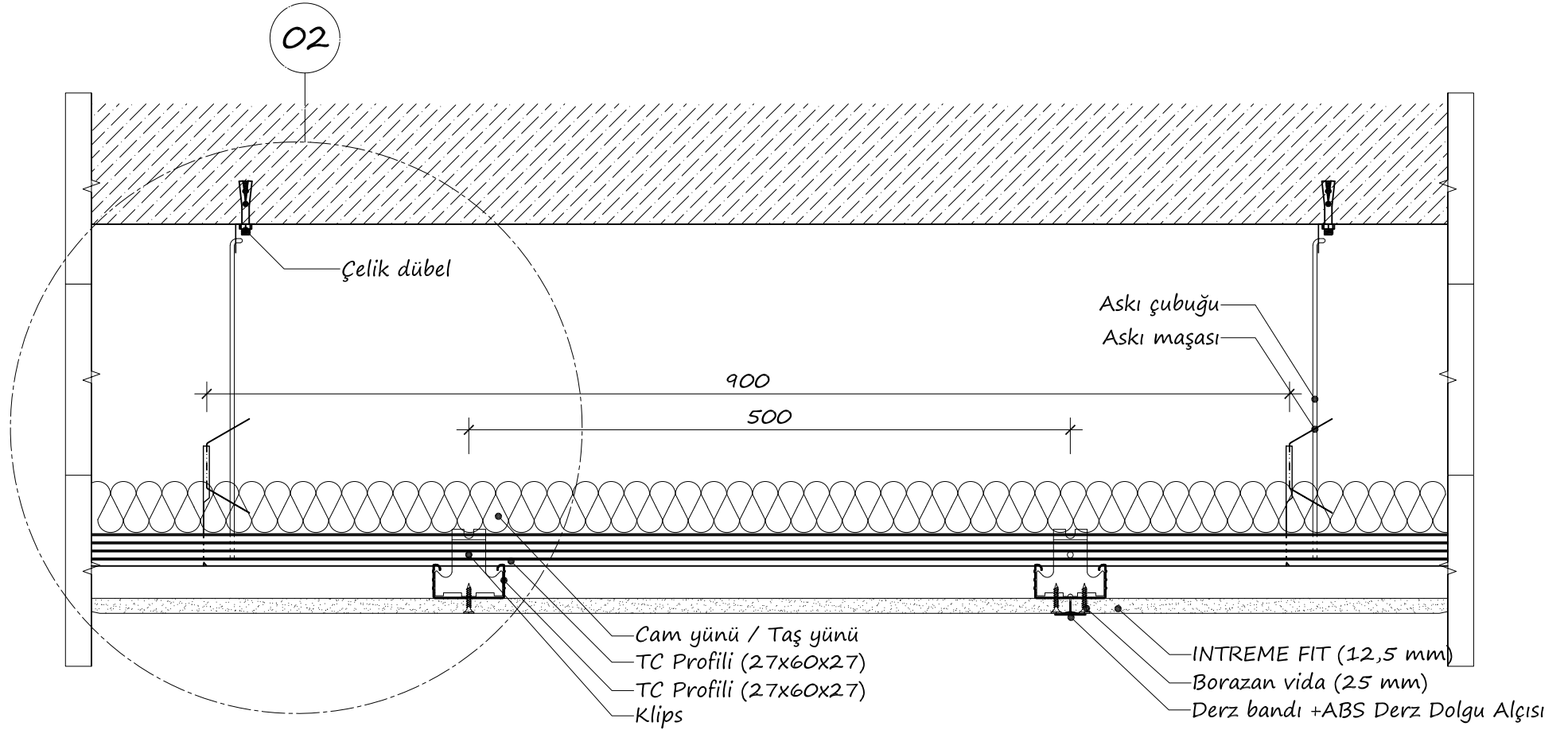
Pafta Adı: DETAY 01: ASKI SİSTEMLİ ÇİFT İSKELETLİ
ASMA TAVAN (ANA PROFİL AKS ARALIKLARI)

Proje Numarası: ABS_AT_01_02

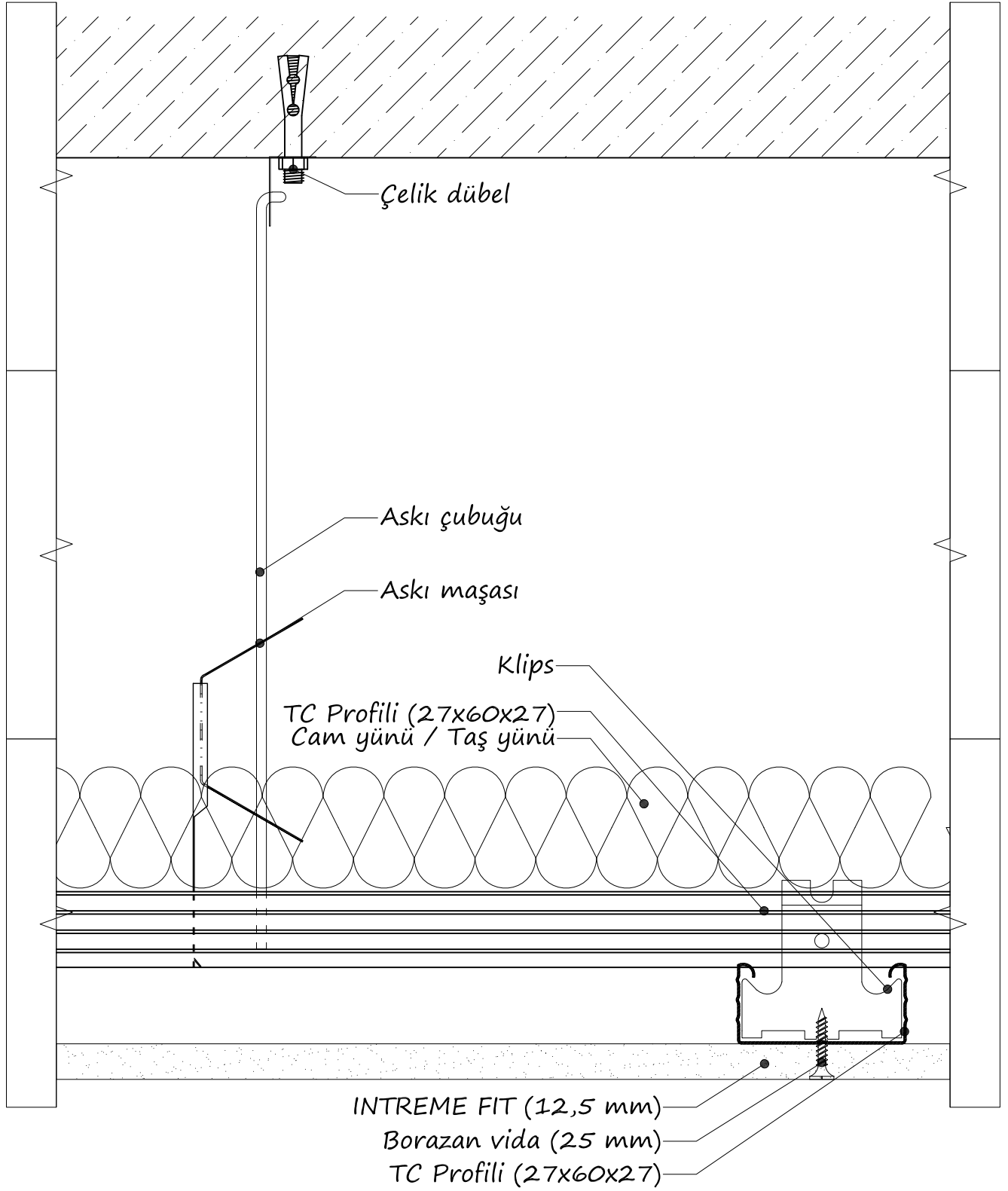
Çizen: ABS Alçı Design Ofis

Ölçek: 1/2

Pafta: A4



02



ABS ALÇI

<https://www.absalci.com.tr>

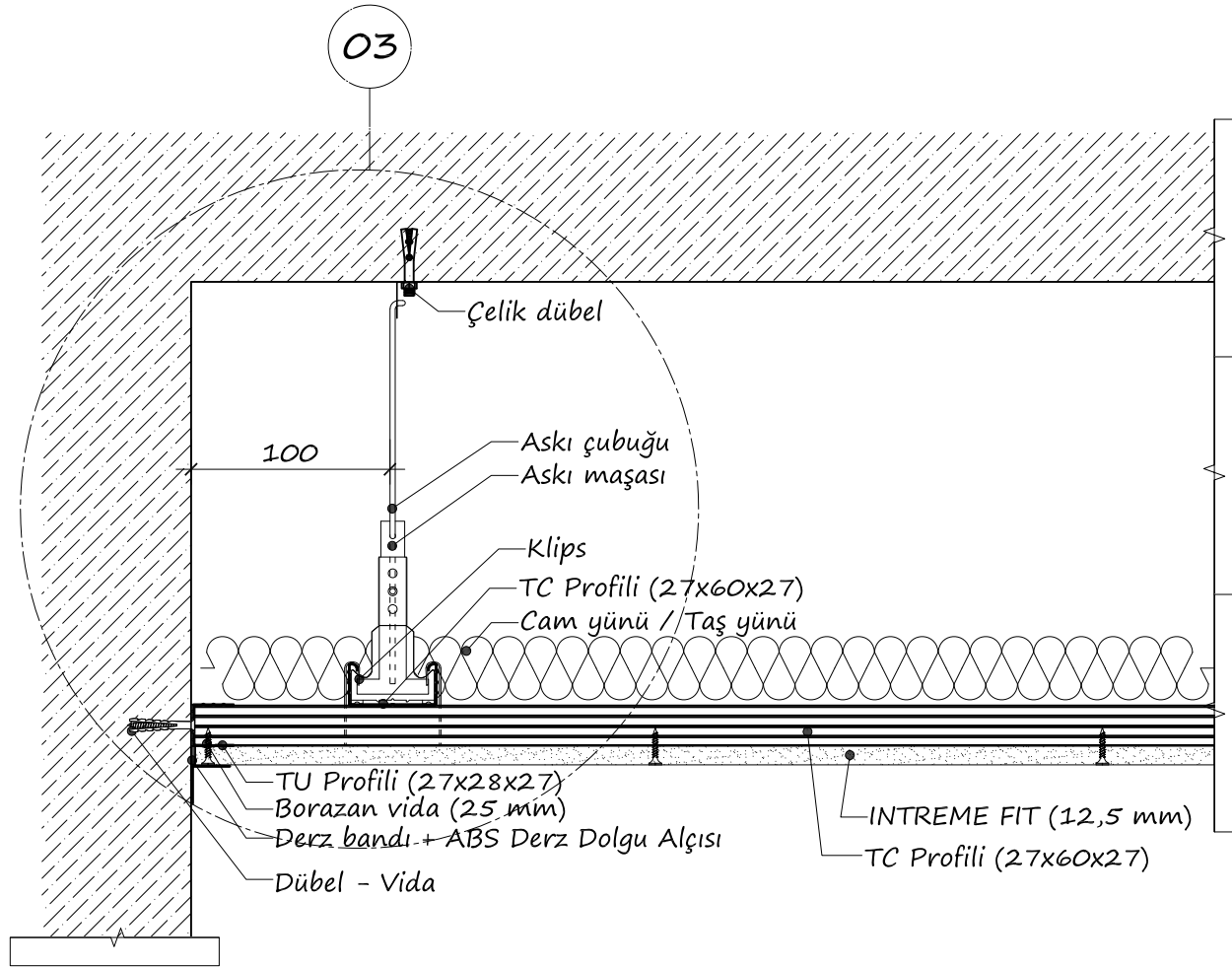
Pafta Adı: DETAY 02: ASKI SİSTEMLİ ÇİFT İSKELETLİ
ASMA TAVAN (TALİ PROFİL AKS ARALIKLARI)

Proje Numarası: ABS_AT_01_04

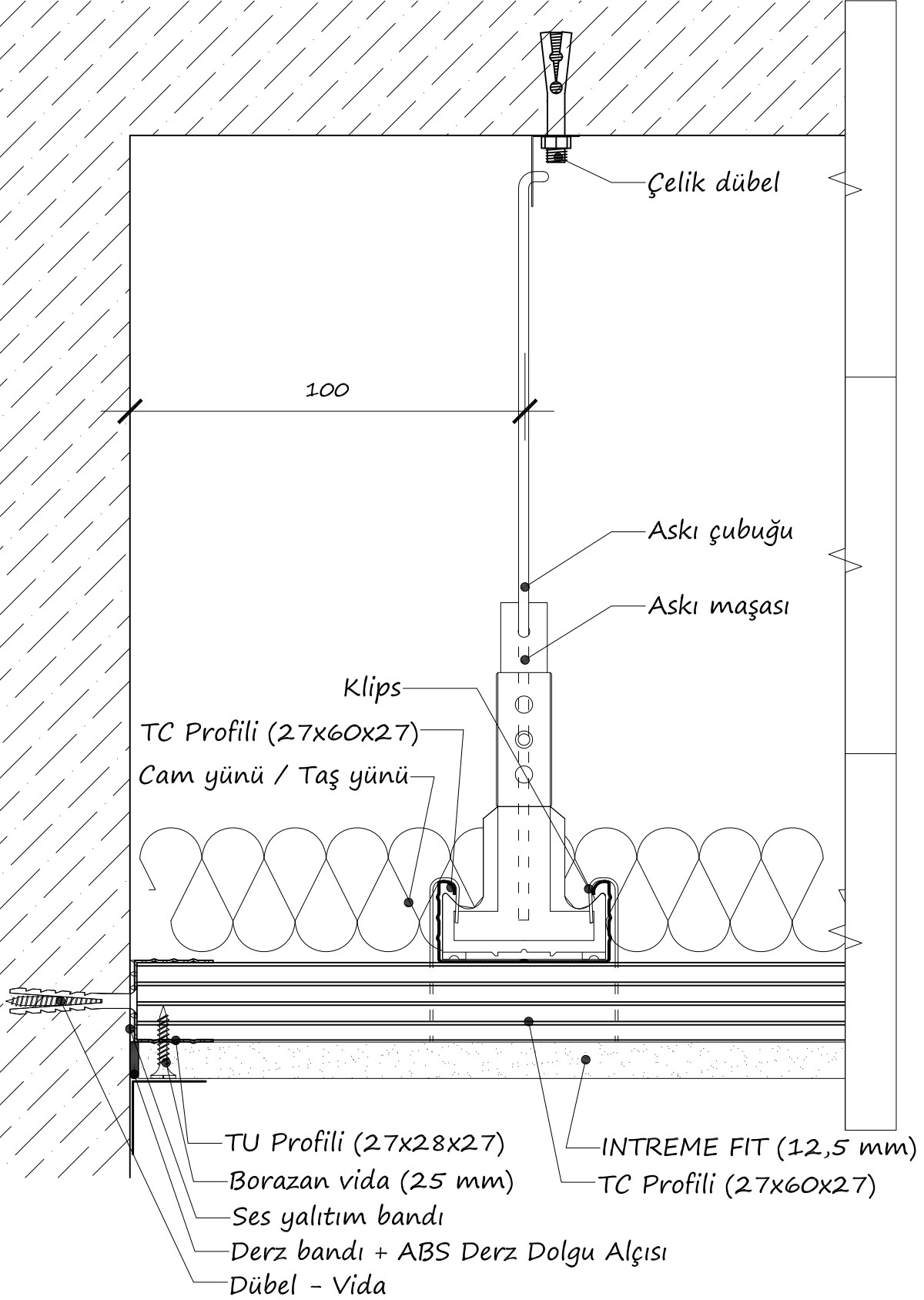
Çizen: ABS Alçı Design Ofis

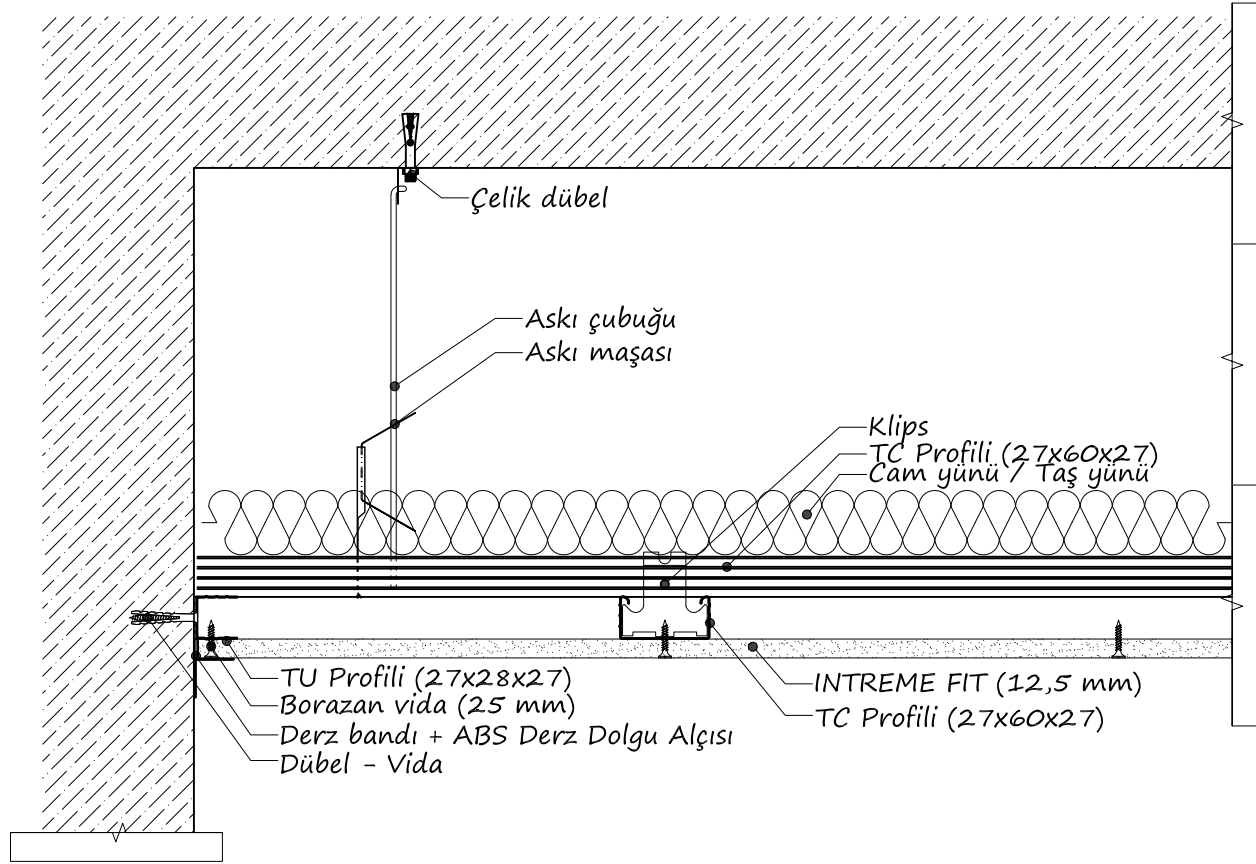
Ölçek: 1/2

Pafta: A4

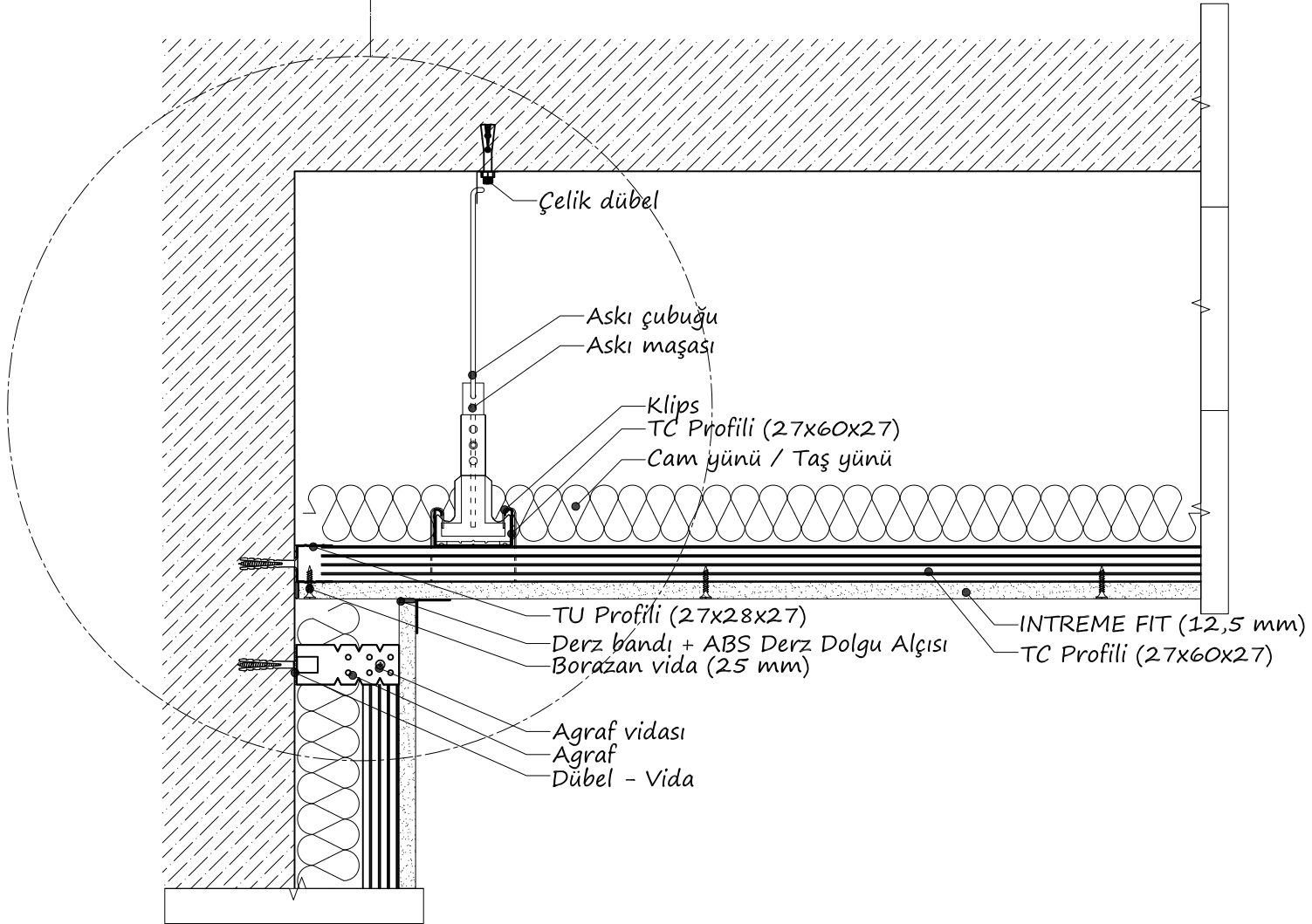


03

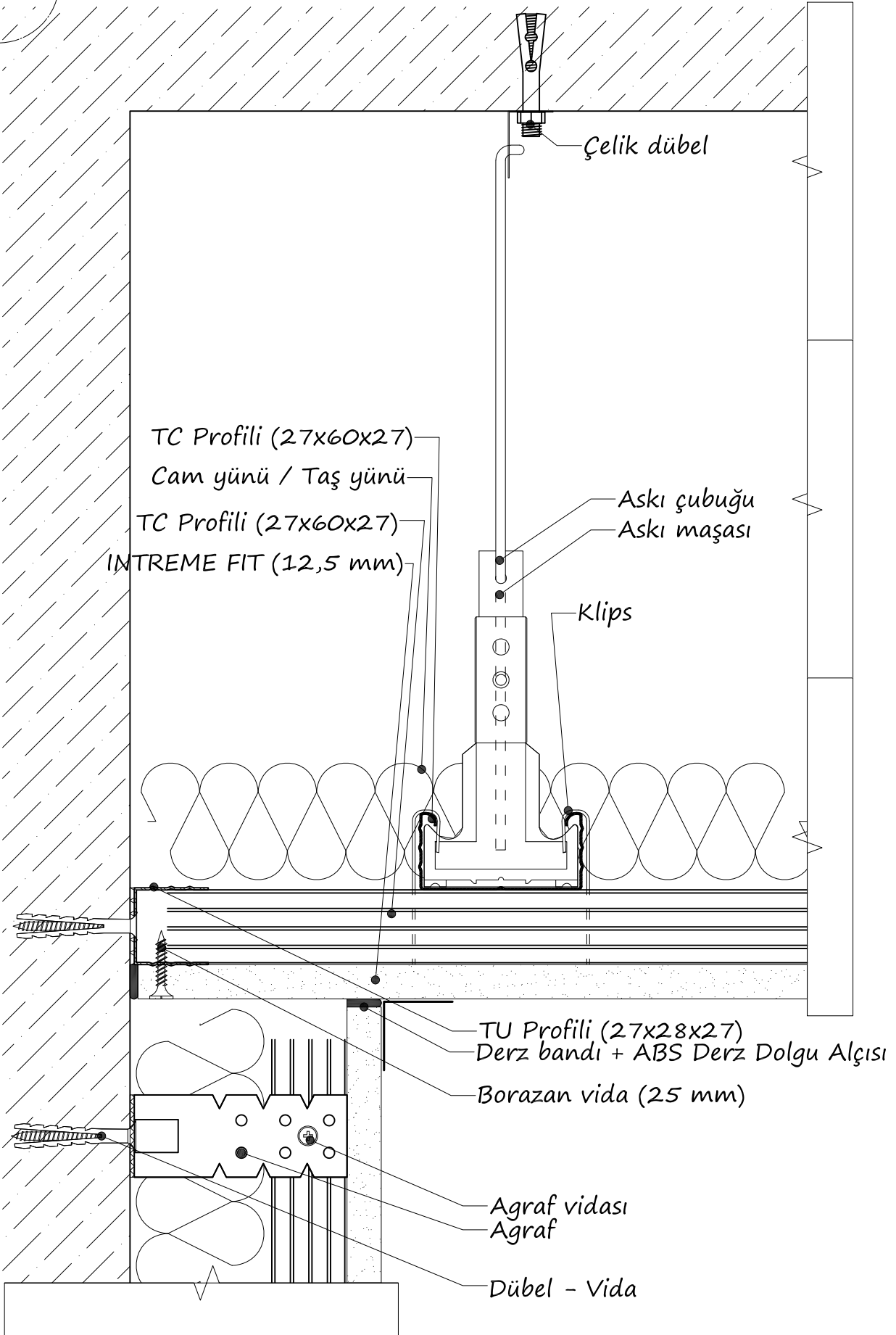




04



04



ABS ALÇI

<https://www.absalci.com.tr>

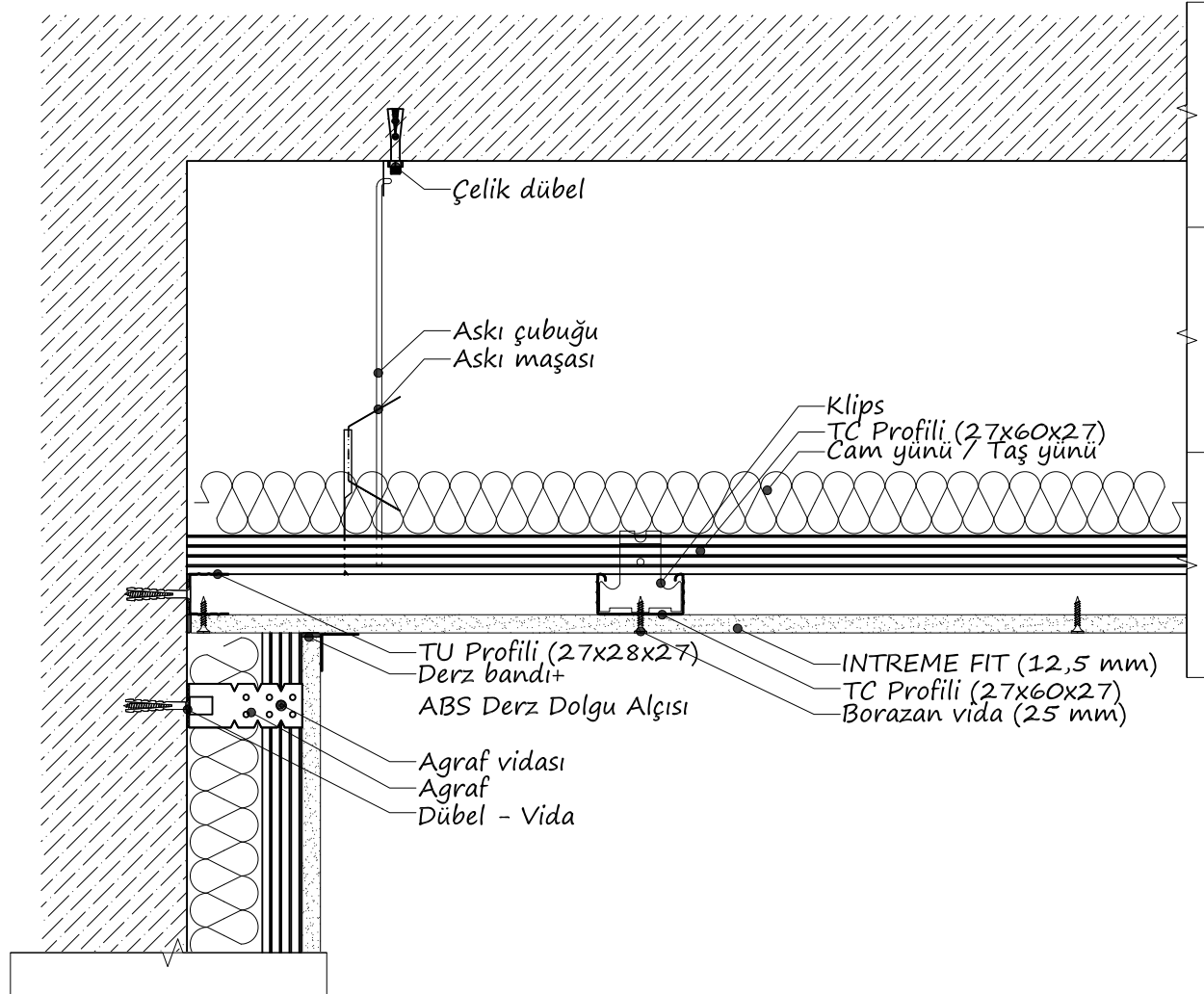
DETAY 04: ASKI SİSTEMLİ ÇİFT İSKELETLİ
Pafta Adı: ASMA TAVAN (ANA PROFİL) GİYDİRME
DUVAR (METAL İSKELET) BİRLEŞİMİ

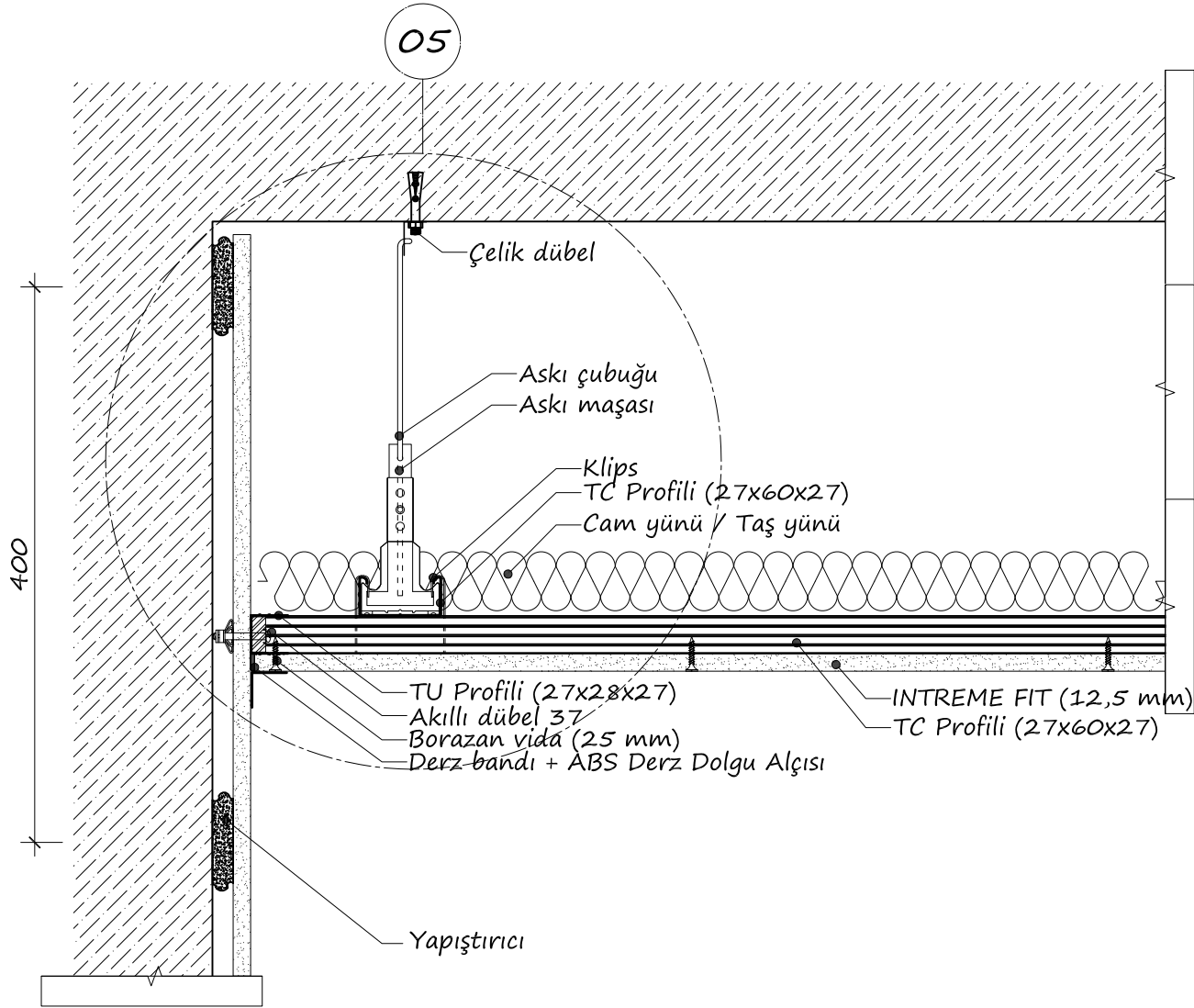
Proje Numarası: ABS_AT_01_09

Ölçek: 1/2

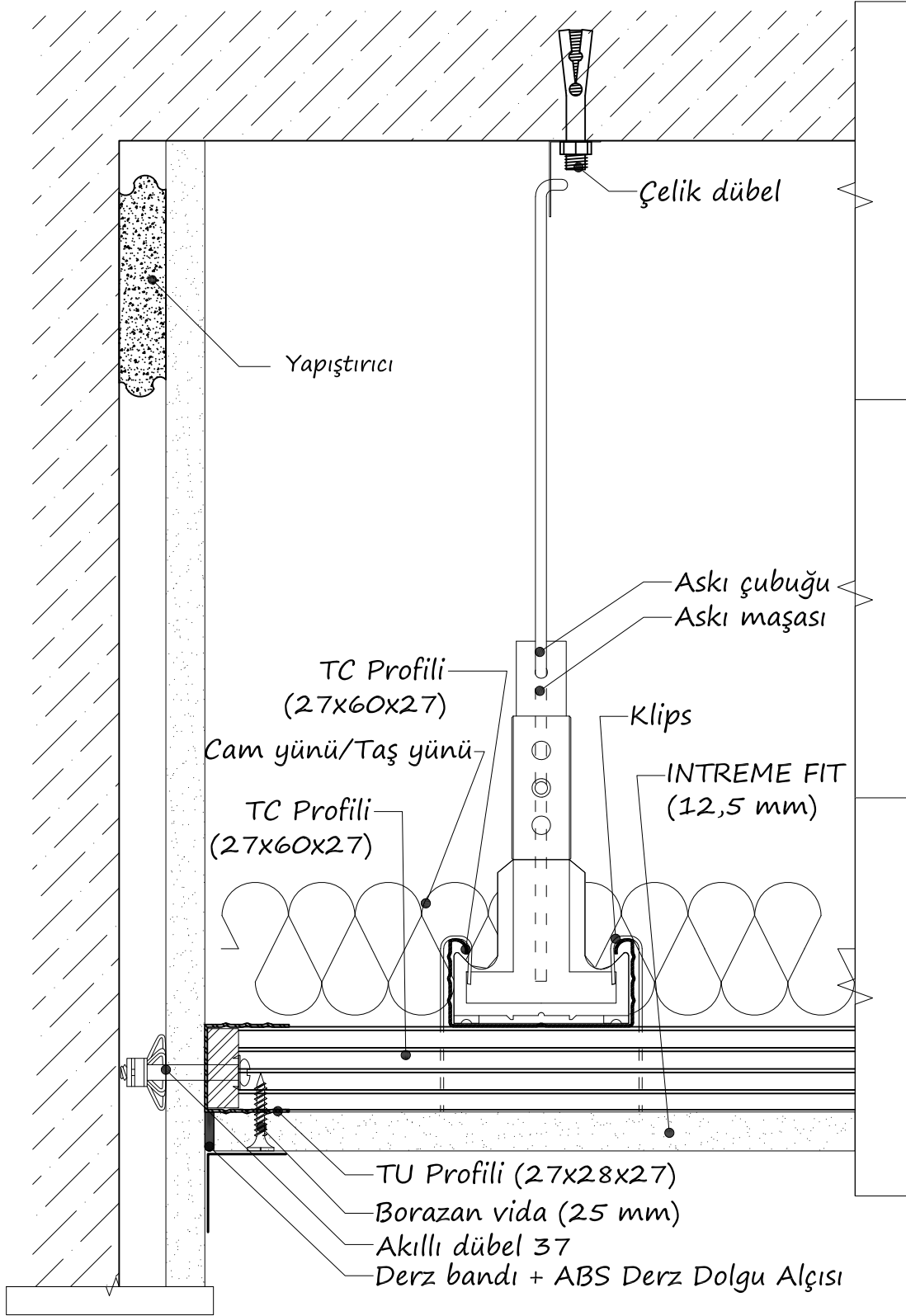
Çizen: ABS Alçı Design Ofis

Pafta: A4





05



ABS ALÇI

<https://www.absalci.com.tr>

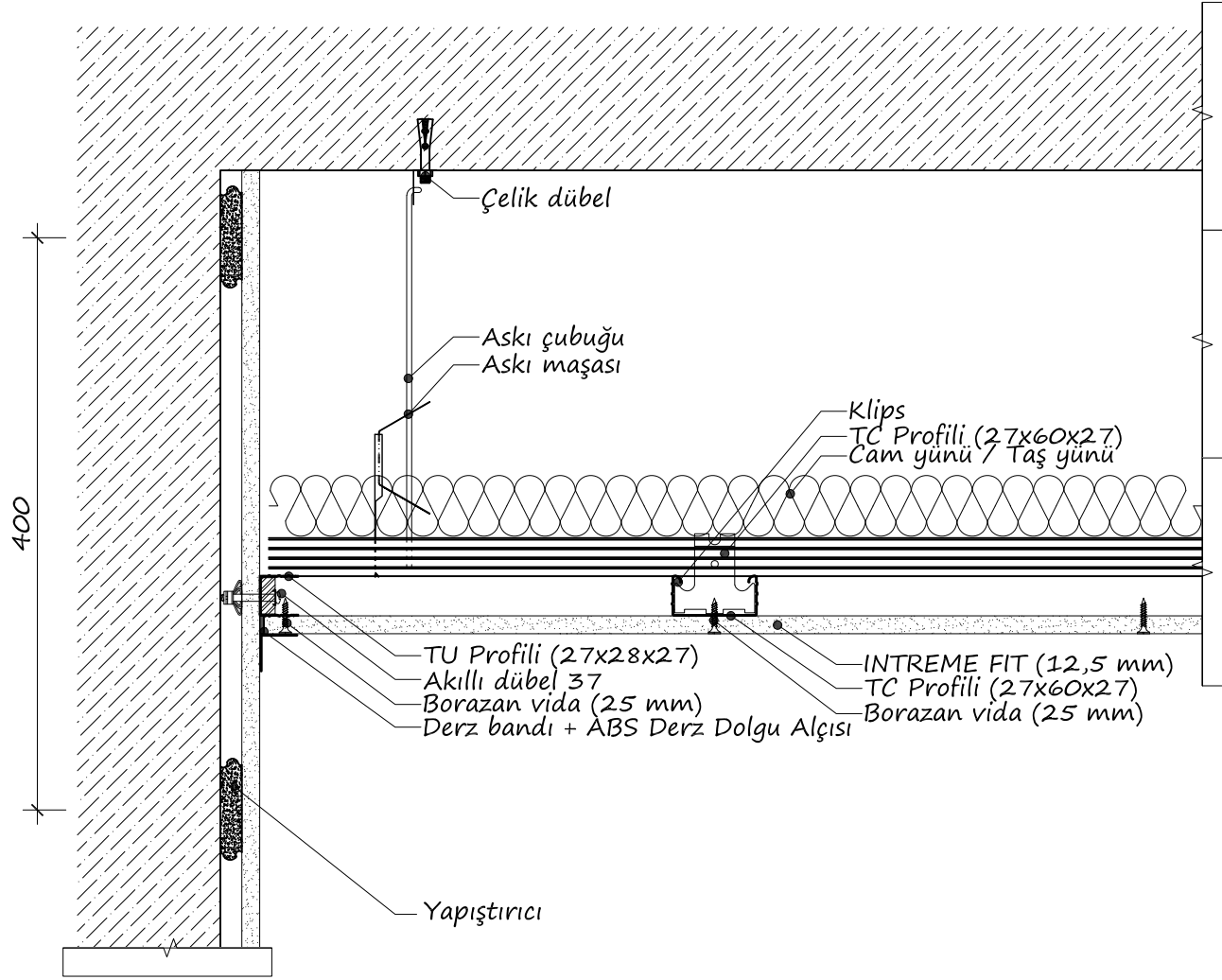
DETAY 05: ASKI SİSTEMLİ ÇİFT İSKELETLİ
Pafta Adı: ASMA TAVAN (ANA PROFİL) GİYDİRME
DUVAR (YAPIŞTIRMA) BİRLEŞİMİ

Proje Numarası: ABS_AT_01_12

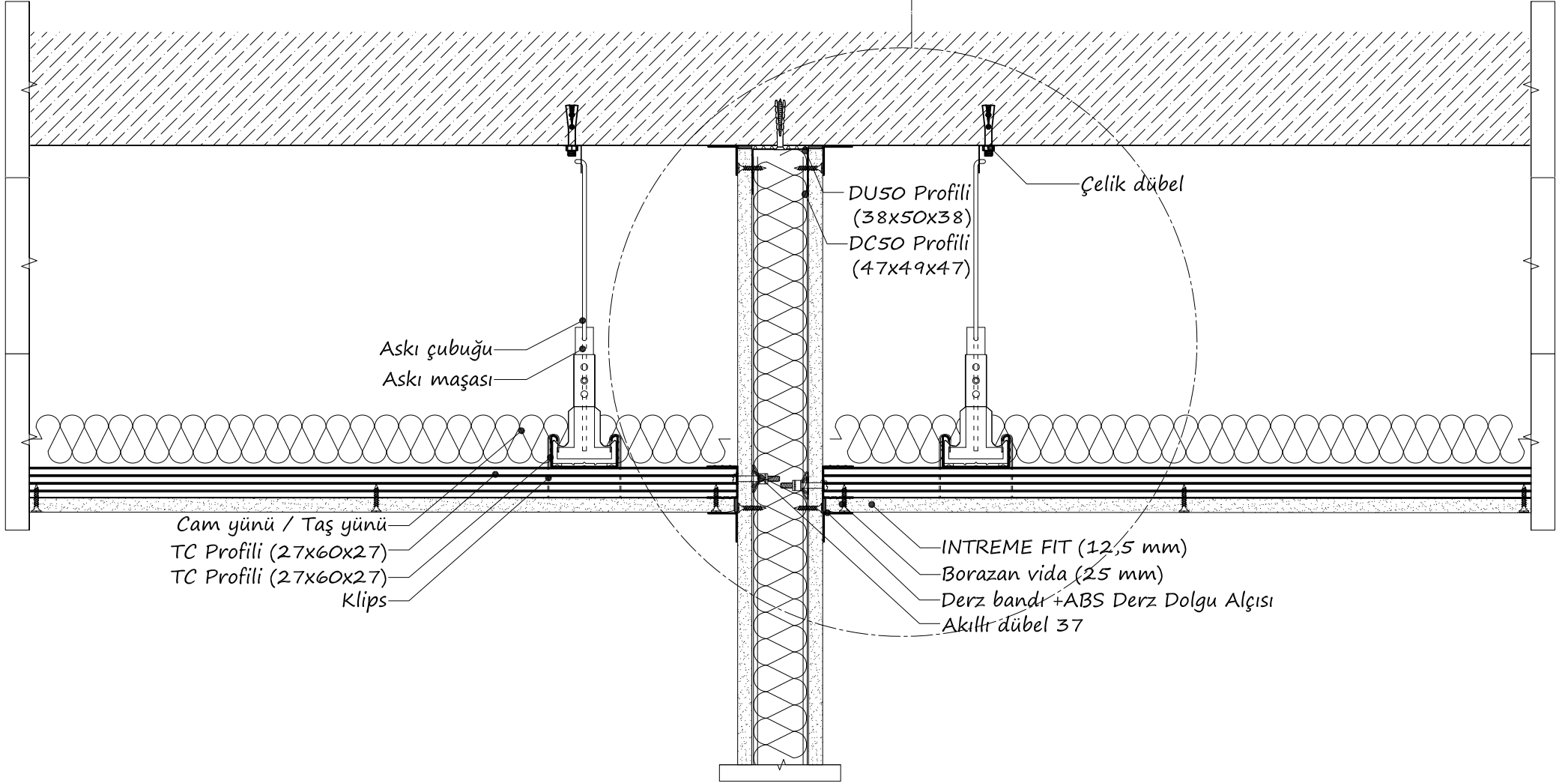
Çizen: ABS Alçı Design Ofis

Ölçek: 1/2

Pafta: A4



06



ABS ALÇI
<https://www.absalci.com.tr>

Pafta Adı: **ASKI SİSTEMLİ ÇİFT İSKELETLİ ASMA TAVAN
(ANA PROFİL) - BÖLME DUVAR BİRLEŞİMİ**

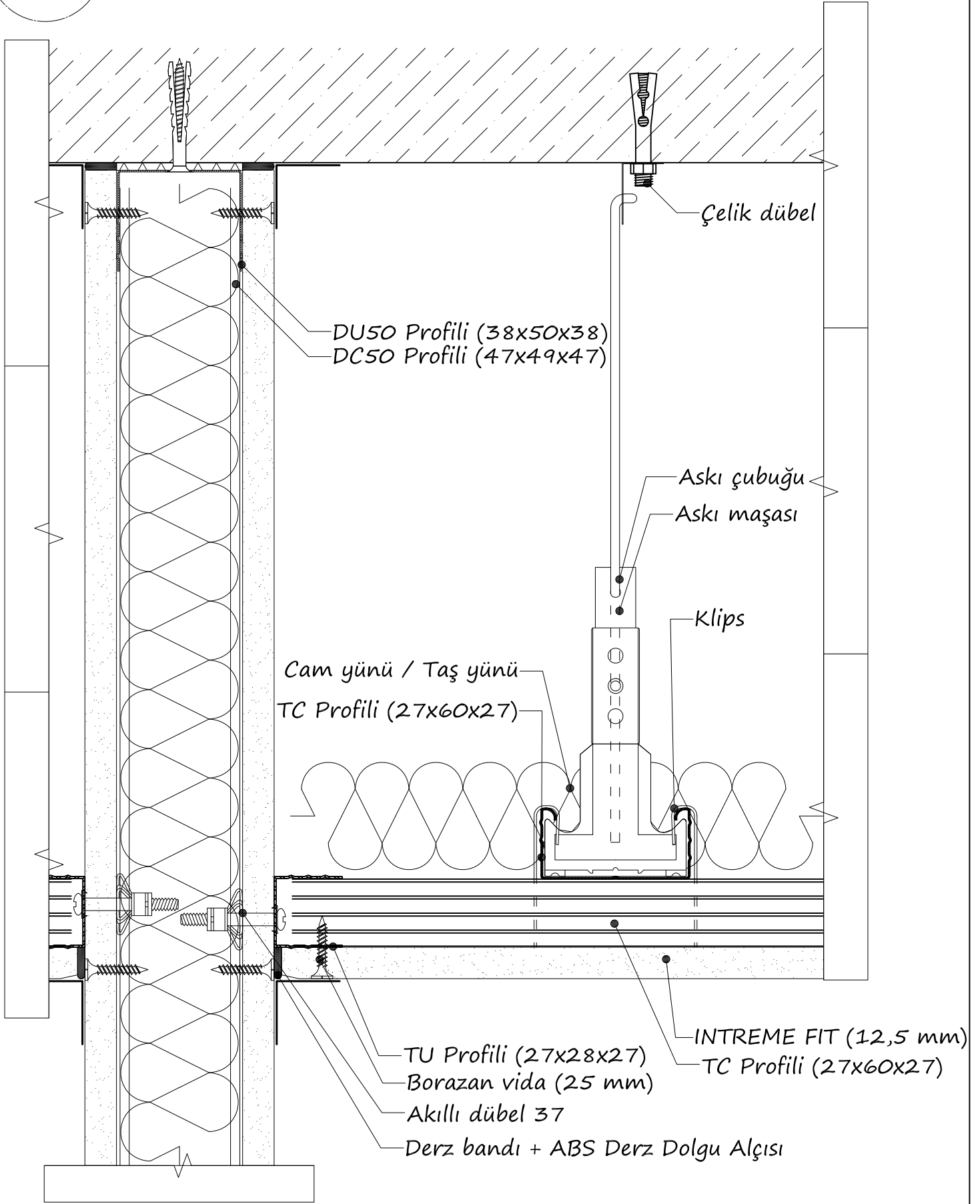
Proje Numarası: ABS_AT_01_14

Ölçek: 1/5

Çizen: ABS Alçı Design Ofis

Pafta: A4

06



ABS ALÇI

<https://www.absalci.com.tr>

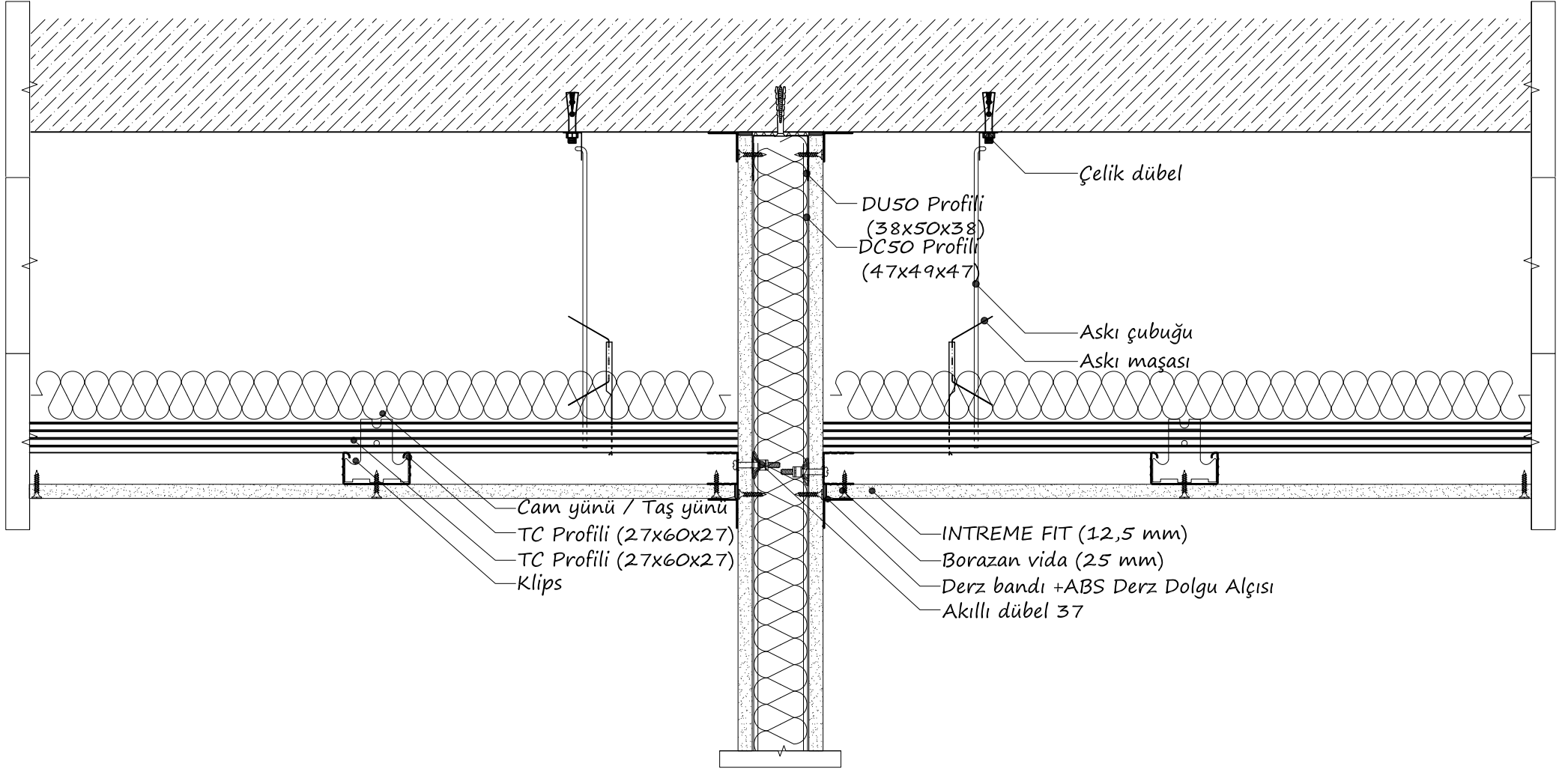
DETAY 06: ASKI SİSTEMLİ ÇİFT İSKELETLİ
Pafta Adı: ASMA TAVAN (ANA PROFİL)
BÖLME DUVAR BİRLEŞİMİ

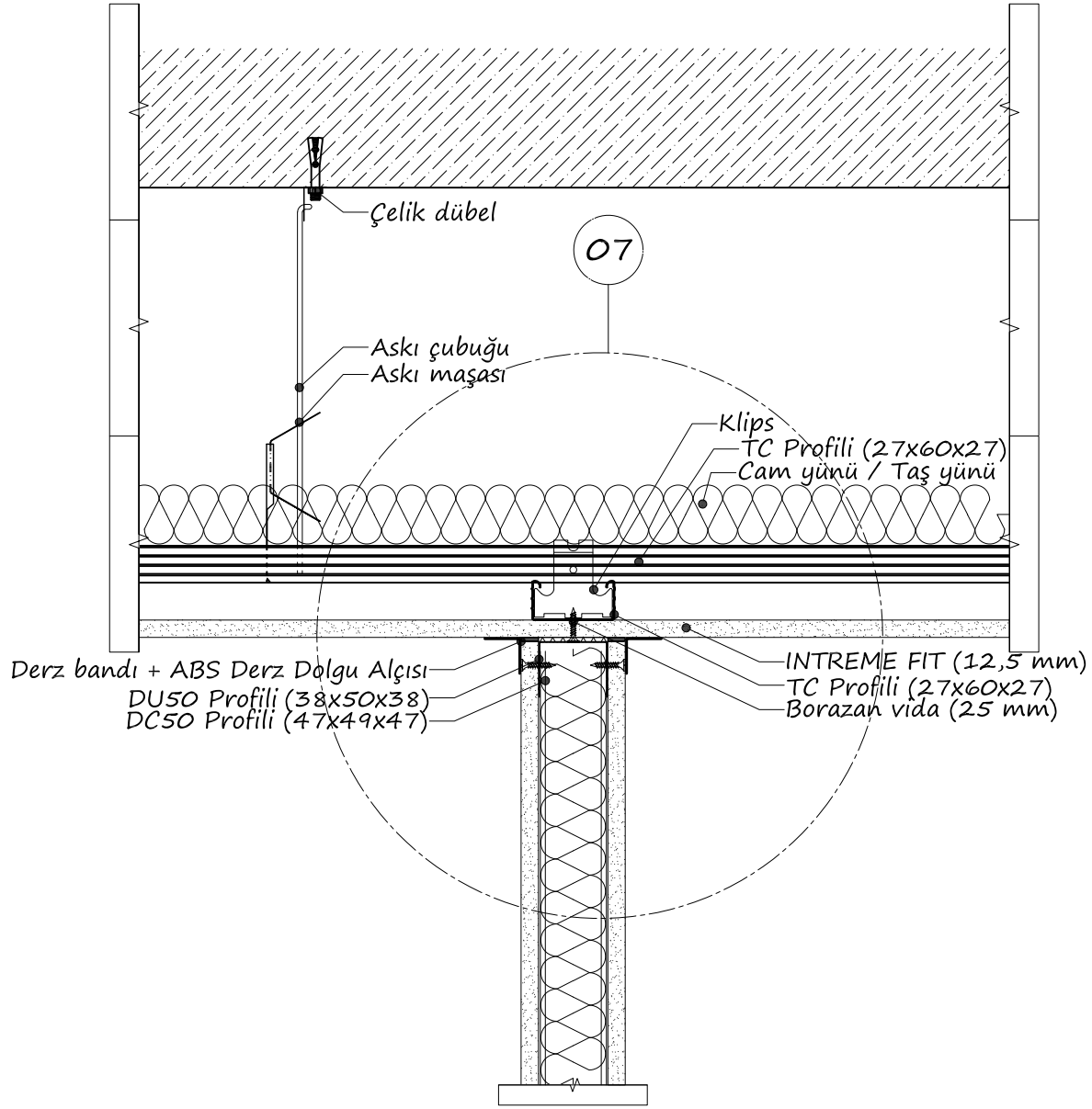
Proje Numarası: ABS_AT_01_15

Ölçek: 1/2

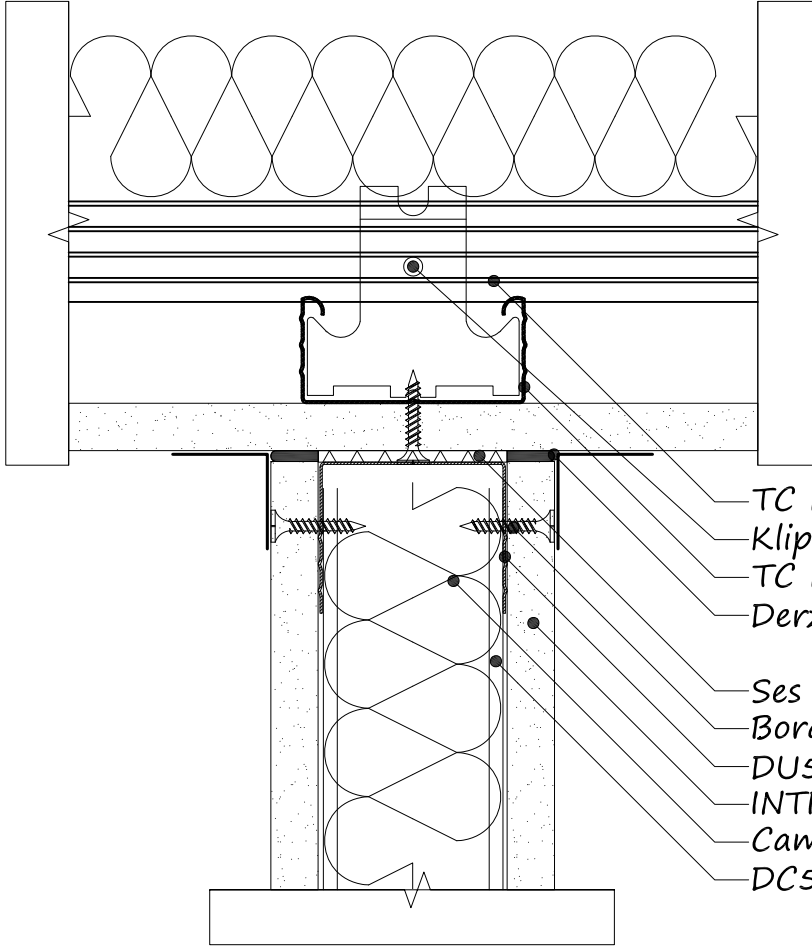
Çizen: ABS Alçı Design Ofis

Pafta: A4





07



- TC Profili (ANA profil)
- Klips
- TC Profili (TALI profil)
- Derz bandı + ABS Derz Dolgu Alçısı
- Ses yalıtım bandı
- Borazan vida (25 mm)
- DU50 Profili (38x50x38)
- INTREME FIT (12,5 mm)
- Cam yünü / Taş yünü
- DC50 Profili (47x49x47)

ABS ALÇI

<https://www.absalci.com.tr>

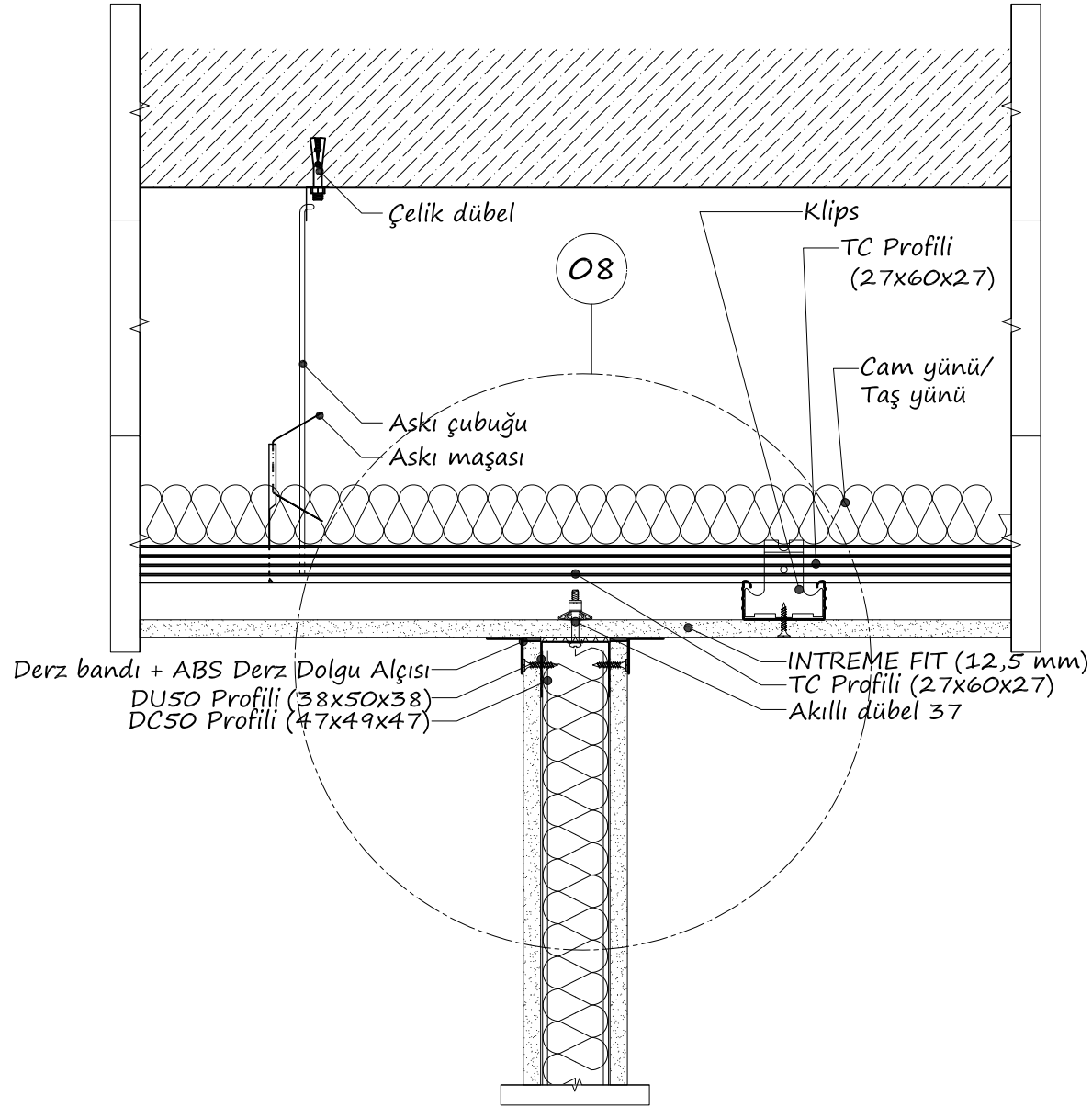
DETAY 07: ASKI SİSTEMLİ ÇİFT İSKELETLİ
Pafta Adı: ASMA TAVAN (TALİ PROFİL)
BÖLME DUVAR BİRLEŞİMİ

Proje Numarası: ABS_AT_01_18

Ölçek: 1/2

Çizen: ABS Alçı Design Ofis

Pafta: A4



08

